

FLUX+ FLAT

MANUEL D'INSTALLATION ET D'ENTRETIEN



Table des matières

GÉNÉRALITÉS	5
1 • Généralités	6
1.1 • Objet du présent manuel.....	6
1.2 • Formation	6
1.3 • Gestion des versions	6
1.4 • Version linguistique.....	6
1.5 • Utilisation du présent manuel	6
1.6 • Symboles utilisés.....	7
1.7 • Abréviations	7
1.8 • Définitions	8
INSTALLATEUR	9
2 • Configuration et installation (Safety)	10
2.1 • Règles générales et consignes de sécurité	10
2.2 • Consignes de sécurité.....	11
2.3 • Fonctionnement du système	12
2.4 • Mesures spécifiques	12
2.5 • Alimentation électrique	13
2.6 • Pièces amovibles	13
2.7 • Équipements de protection individuelle	14
2.8 - Déclaration de confidentialité	14
3 • Description générale de l'unité Flux+ Flat de Renson	15
3.1 • Produit professionnel	15
3.2 • Principe de fonctionnement	15
3.3 • Système symétrique	17
3.4 • Caractéristiques de montage.....	17
3.5 • Caractéristiques du service.....	18
3.6 • Maintien de la qualité de l'air	18
3.7 • Identification.....	19
3.7.1 • Label d'identification.....	19
3.7.2 • Informations à communiquer lors du contact avec RENSON®	19
3.8 • Conditions de garantie.....	19
4 • Matériaux, emballage et transport	20
4.1 • Transport	20
4.2 • Matériaux, emballage et environnement	20
4.3 • Mise au rebut de l'appareil	20

5 • Description de l'appareil de ventilation.....	21
5.1 • Vérification de la livraison	21
5.2 • Composants de l'unité Flux Flat	22
5.3 • Spécifications techniques.....	23
5.3.1 • Spécifications techniques.....	23
5.3.2 • Commande.....	24
5.3.3 • Capteurs d'ambiance.....	24
5.3.4 • Courbes Pression-Débit.....	24
5.3.5 • Protection contre le gel.....	25
5.4 • Dimensions et poids	26
5.5 • Conditions générales de montage	27
6 • Montage.....	28
6.1 • Choix de l'orientation de l'installation.....	28
6.1.1 • Installation murale verticale	28
6.1.2 • Installation murale horizontale	29
6.1.3 • Installation au plafond	30
6.2 • Conversion de l'exécution gauche en exécution droite.....	31
6.3 • Préparation de l'appareil pour le montage	32
6.3.1 • Pièces	32
6.3.2 • Outils	32
6.4 • Montage des équerres de suspension sur l'appareil.....	33
6.5 • Marquage des équerres de suspension	34
6.6 • Évacuation du condensat	36
6.7 • Dimensions d'installation.....	39
6.8 • Raccord avec les conduits d'air.....	43
6.9 • Montage mural vertical	44
6.9.1 • Pièces	44
6.9.2 • Suspension de l'appareil.....	44
6.10 • Montage mural horizontal	48
6.10.1 • Pièces.....	48
6.10.2 • Suspension de l'appareil	48
6.11 • Montage au plafond avec QuickFix	51
6.11.1 • Pièces	51
6.11.2 • Suspension de l'appareil.....	52
7 • Schéma de connexion Flux+ Flat.....	56
7.1 • Circuit imprimé Flux+ Flat	56
7.2 • Connexion au réseau	56
7.3 • Connexion au réseau électrique	57

8 • Démarrage de Flux+ Flat.....	58
8.1 • Avant de procéder au réglage	58
8.2 • Démarrage.....	58
8.2.1 • Calibrage via l'appli d'installation	58
8.2.2 • Codes d'erreur au démarrage	62
8.3 • Rapport d'installation.....	63
8.4 • Portail web de l'installateur : My-Lio-professional.....	64
8.5 • Fonctions de commande.....	65
8.6 • Ruban LED de statut.....	66
8.7 • Connexion au réseau (Smart Connect)	67
8.7.1 • Dongle wifi	67
8.7.2 • Connexion LAN	67
8.8 • USB Smart Connect LED.....	68
8.9 • Appairage de Flux+ Flat aux périphériques électroniques	68
8.10 • Connexion via le circuit imprimé principal entrées/sorties	69
8.11 • Interrupteur à 3 positions (XVK3)	69
8.12 • Schémas de câblage domotique	70
8.12.1 • Entrées numériques	70
8.12.2 • Entrée analogique.....	71
8.12.3 • Logique de fonctionnement	71
8.12.4 • Sortie numérique	71
9 • Entretien.....	72
9.1 • Périodicité.....	72
9.2 • Nettoyage et remplacement des filtres.....	72
9.3 • Nettoyage de l'échangeur de chaleur	74
9.4 • Nettoyage des capteurs	77

GÉNÉRALITÉS

1 • Généralités

L'unité Flux+ Flat de RENSON® est un système de ventilation équilibrée avec récupération de chaleur, qui utilise deux ventilateurs intégrés pour faire entrer mécaniquement l'air frais à l'intérieur de la maison et évacuer l'air vicié de la même manière.

Le Flux+ Flat est un produit professionnel, qui doit être placé par un installateur qualifié.

Le Flux+ Flat est livré avec 3 manuels : deux pour l'installateur et un pour l'utilisateur.

- Le **manuel d'installation** contient toutes les informations nécessaires concernant l'installation, le dépannage et l'entretien.
- Le **guide rapide** fournit une feuille de route claire à l'installateur pour monter l'appareil.
- Le **manuel d'utilisation** contient toutes les informations nécessaires concernant l'utilisation de l'appareil, son entretien et l'identification des messages d'erreur.

1.1 • Objet du présent manuel

Ce manuel contient des instructions et des recommandations visant à dimensionner l'unité Flux+ Flat de Renson correctement, puis à la monter, la mettre en service et l'entretenir en toute sécurité.

Veuillez lire attentivement ce manuel avant de connecter ou d'entretenir l'appareil.

1.2 • Formation

- Sauf indication contraire, l'installation, la mise en service et l'entretien de l'appareil doivent être confiés à un installateur agréé. Le bon fonctionnement de l'unité Flux+ Flat de Renson dépend en grande partie de la qualité de son installation et de sa mise en service. Nos formateurs expérimentés se tiennent à la disposition des installateurs pour une formation « trucs et astuces ».

Plus d'informations sur www.renson.net/fr-be/pro/renson-academy



1.3 • Gestion des versions

Ce manuel est uniquement disponible au format PDF.

RENSON® se réserve le droit d'apporter des modifications techniques à ses produits. Vous pouvez télécharger le manuel le plus récent sur www.renson.net/fr-be.

1.4 • Version linguistique

La version originale a été rédigée en néerlandais. Toutes les autres versions linguistiques sont des traductions. En cas de contradictions, la version néerlandaise prévaut.




1.5 • Utilisation du présent manuel

Ce manuel commence par une description générale de l'unité Flux+ Flat de Renson. Veuillez d'abord lire ces chapitres afin de vous familiariser avec la fonction et l'emplacement des éléments principaux.

Suivez ensuite les procédures afin de réaliser les actions suivantes :



- Montage
- Calibrage
- Mise en service
- Entretien

1.6 • Symboles utilisés

-  **Astuce** : informations non essentielles mais utiles.
-  **Avertissement** : le non-respect de la procédure peut entraîner des résultats indésirables ou endommager l'unité Flux+ Flat de Renson.
-  **Danger** : le non-respect de la procédure peut occasionner des lésions corporelles.



1.7 • Abréviations

Le présent manuel reprend les abréviations suivantes :

Abréviation	Signification
CERTIFICATS	
RGIE	Règlement général des Installations électriques
CEM	Compatibilité électromagnétique
FLUX D'AIR DU SYSTÈME DE VENTILATION AVEC RÉCUPÉRATION DE CHALEUR	
EHA	Exhaust air, air vicié qui est extrait puis soufflé vers l'extérieur
ETA	Extracted air, air vicié qui est extrait de l'intérieur
ODA	Outdoor air (air extérieur), air frais qui pénètre dans l'habitation
SUP	Supply air, air frais qui est soufflé à l'intérieur
RD 	Raccordement domestique (ETA & SUP) – représenté par une maison
RExt 	Raccordement extérieur (EHA & ODA) - représenté par un arbre
MATÉRIAUX DU SYSTÈME DE VENTILATION AVEC RÉCUPÉRATION DE CHALEUR	
PP-E	polypropylène expansé offrant une bonne isolation thermique
UNITÉS SI ET CONCEPTS GÉNÉRAUX	
Pa	Pascal, unité de pression (1 Newton sur 1 m ²)
ppm	Parties par million, une unité de concentration
CO ₂	Dioxyde de carbone, un indicateur de la présence humaine
COV	Composés organiques volatils, une mesure pour évaluer la présence de polluants dans la maison
RC	Récupération de chaleur, une méthode de réutilisation de la chaleur

1.8 • Définitions

Le présent manuel emploie les termes suivants en ce sens :

Terme	Signification
Système D	Système de ventilation avec amenée mécanique et extraction mécanique de l'air
Appareil	Renson Flux Flat
Système de ventilation	L'appareil avec les commandes et les conduites associées
Pression dans les conduites	Chaque système de conduites dans une maison a une perte de charge caractéristique (caractéristique des conduites).
Caisson plénum	Caisson de distribution qui permet d'amener et d'extraire l'air dans les différentes pièces.
Vannes	Ouvertures réglables qui facilitent l'amenée et l'extraction d'air dans les différentes pièces.
Impulsion / Supply / SUP	Amenée d'air dans l'habitation
Extraction / ETA	Extraction d'air dans l'habitation
Bypass	Un by-pass classique offre la possibilité de contourner l'échangeur de chaleur si l'échange de chaleur n'est pas nécessaire.
Rendement thermique	L'efficacité de l'échange de chaleur se traduit par le rendement thermique.
Évacuation du condensat	L'échange de flux d'air et le transfert de chaleur, en fonction de la température et de l'humidité, entraînent la formation de condensats, l'humidité devant ensuite être évacuée par un tuyau d'évacuation du condensat.
Filtres	Afin de protéger ce précieux appareil (échangeur de chaleur, ventilateurs, capteurs), il est nécessaire de remplacer à intervalles réguliers les deux filtres qui se trouvent à l'intérieur de l'appareil (voir le chapitre sur l'entretien).
Protection antigel	En cas de températures critiques, l'appareil fonctionnera en déséquilibre si nécessaire, afin d'éviter que l'échangeur de chaleur ne gèle.
Montage au plafond	Le Flux+ Flat de Renson peut être aisément fixé au plafond à l'aide de la Smart Fixation fournie, puis y être entretenu après le montage.
Montage mural	Le Flux+ Flat de Renson peut être fixé au mur de deux manières différentes. On peut suspendre l'appareil à la verticale, mais cela dépend encore une fois de l'impulsion et de l'extraction souhaitées, puis le faire pivoter de 180 degrés. Une autre possibilité consiste à suspendre l'appareil à l'horizontale, afin de maximiser l'espace libre au-dessus ou au-dessous de l'appareil.
Montage mural vertical	Lorsque l'appareil est accroché au mur, avec l'un des petits côtés vers le haut. Le côté que l'on place vers le haut dépend d'où l'on veut placer l'impulsion et l'extraction. RD  est toujours placé en haut, tandis que RExt  est toujours placé en bas.
Montage mural horizontal	Lorsque l'on installe l'appareil au mur en mettant le boîtier électronique sur le dessus, on considère que l'appareil est monté à l'horizontale. Dans cette position de montage, le boîtier électronique doit impérativement être placé en haut.
Débit constant	L'unité assure toujours le maintien des débits souhaités, indépendamment des variations de pression dues aux conditions intérieures ou à l'encrassement des filtres. En outre, cela garantit à tout moment un rendement thermique optimal.

INSTALLATEUR

2 • Configuration et installation (Safety)

2.1 • Règles générales et consignes de sécurité

L'appareil contenu dans cet emballage est conforme à la réglementation CE en matière de sécurité et aux exigences de l'UK Conformity Assessment (Évaluation de la conformité du Royaume-Uni).



L'unité Flux+ Flat répond aux exigences légales pour les appareils électriques.

RGIE

La prise à laquelle vous raccordez l'appareil doit être conforme aux dispositions du RGIE.

2.2 • Consignes de sécurité

ATTENTION

- Le fait d'ignorer les avertissements ci-dessous peut entraîner une panne ou une perte de performance, mais aussi un incendie, une électrocution ou d'autres blessures.
- Un appareil qui n'est pas installé conformément aux prescriptions de montage n'est pas couvert par la garantie.

- Cet appareil est destiné à un usage domestique à l'intérieur. Dans le cas contraire, veuillez contacter RENSON®.
- Seul un installateur ayant suivi la formation Renson FLUX est autorisé à installer, raccorder et mettre en service l'unité Flux+ Flat ou à faire l'entretien de celle-ci d'une manière autre que celle décrite dans le manuel d'utilisation.
- Le Flux+ Flat ne peut PAS être placé dans une pièce qui présente ou pourrait présenter les caractéristiques suivantes :
 - Atmosphère excessivement grasse
 - Présence de gaz, liquides ou vapeurs corrosifs ou inflammables
 - Températures de la pièce supérieures à 40 °C ou inférieures à 0 °C (le Flux+ Flat doit être installé à l'abri du gel !)
 - Humidité relative supérieure à 90 % ou installation à l'extérieur
- L'appareil et les pièces et commandes associées doivent être utilisés dans une pièce à l'abri des jets d'eau.
- Tout le câblage doit être effectué par une personne qualifiée.
- Lors de l'installation, veuillez tenir compte du respect des normes en matière de bruit (Belgique : NBN S01-400-1, section 8).
- L'amenée d'air frais et l'extraction de l'air vicié doivent se faire par le toit (sorties en toiture) ou par le mur (sorties murales). Veillez à ce que les sorties en toiture soient suffisamment résistantes à l'eau et à limiter autant que possible la perte de charge.
- L'appareil ne peut être utilisé qu'avec les accessoires RENSON® appropriés.
- Il est interdit d'apporter des modifications à l'unité Flux+ Flat.
- L'appareil ne peut être ouvert sans outils. Toute ouverture de l'appareil risque d'endommager celui-ci et/ou de provoquer des lésions corporelles.
- Veuillez respecter les réglementations nationales et régionales, ainsi que les prescriptions de l'entreprise lorsque vous travaillez dans des espaces confinés.
- L'installation de l'unité Flux+ Flat de Renson doit être effectuée conformément aux règles générales et locales en matière de construction, de sécurité et d'installation des autorités communales, régionales et/ou autres.
- Si le cordon secteur est endommagé, celui-ci doit être remplacé par le fabricant, le représentant chargé de l'entretien ou par toute personne de qualification similaire afin d'éviter tout danger.
- Le Flux+ Flat de Renson est conçu de manière à ce qu'il soit impossible de toucher les pièces amovibles ou les pièces sous tension, à condition de rester dans le cadre d'une utilisation normale et de ne pas le faire intentionnellement.
- L'appareil doit être monté de manière à offrir une protection contre les contacts. Cela signifie, entre autres, que dans des conditions de fonctionnement normales, personne ne peut atteindre les pièces amovibles ou sous tension de l'unité de ventilation sans agir délibérément, par exemple
 - en démontant la plaque de recouvrement ;
 - en déconnectant un conduit d'air et/ou en retirant un bouchon de recouvrement au niveau des points d'aspiration ou d'extraction pendant le fonctionnement normal.

ATTENTION

- Le système de ventilation doit fonctionner en permanence, c'est-à-dire que le Flux+ Flat ne doit jamais être arrêté (obligation légale selon la norme NBN D50-001 Chapitre 4.2 Système D).
- L'appareil convient uniquement à un usage résidentiel. L'appareil ne convient pas à un usage industriel, comme dans les piscines ou les saunas. Une installation dans un environnement industriel peut endommager l'appareil.

2.3 • Fonctionnement du système

- Il appartient à l'installateur d'expliquer à l'utilisateur comment l'appareil fonctionne et comment l'entretenir.
- N'utilisez l'appareil que pour les applications pour lesquelles il a été conçu, conformément à ce qui est indiqué dans le manuel.
- Les instructions d'entretien doivent être suivies scrupuleusement afin d'éviter les dommages et/ou l'usure.

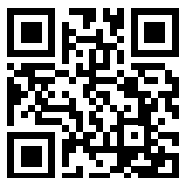
2.4 • Mesures spécifiques

! ATTENTION

Veillez à ce que l'unité Flux+ Flat de Renson reste facilement accessible à tout moment afin de pouvoir garantir l'entretien et le service.

- L'unité Flux+ Flat de Renson répond aux exigences légales pour les appareils électriques.
- L'unité de ventilation ne peut être utilisée qu'avec les accessoires RENSON® appropriés.
- Veuillez utiliser les conduits d'air Easyflex de RENSON® pour assurer le transport de l'air conformément à la classe d'étanchéité à l'air D, qui est la meilleure classe.
- Veuillez utiliser les vannes à impulsion et à extraction RENSON®, afin de diminuer la consommation d'énergie et le bruit des ventilateurs.
- Veuillez utiliser les conduits d'air flexibles RENSON® Aludec ou Acoudec si un affaiblissement acoustique est nécessaire. Les conduits d'air flexibles Isodec offrent de bonnes propriétés d'isolation thermique.
- Veuillez utiliser les traversées de mur et/ou de toit RENSON® afin de réduire les pertes de charge au minimum. Cela permet également de diminuer la consommation d'énergie et le bruit des ventilateurs.
- L'installateur doit s'assurer que le dispositif d'extraction d'air de l'unité de ventilation est placé à une distance suffisante de l'entrée et de la sortie de la chaudière et de la ventilation sanitaire, conformément aux réglementations régionales en vigueur.
- Il ne doit pas être possible de toucher les ventilateurs à main nue. Par conséquent, un réseau de conduits d'air doit toujours être raccordé à l'unité Flux+ Flat de Renson avant sa mise en service. La longueur minimale du conduit est de 0,5 m.
- Lorsque l'unité Flux+ Flat de Renson est combinée avec des produits de compartimentage pour réduire le risque de propagation des incendies, assurez-vous que le clapet coupe-feu/le clapet terminal/la manchette/... dispose d'un passage d'air suffisant pour limiter la perte de pression. Une erreur dans le choix du type de produit peut entraîner le dysfonctionnement de l'unité Flux+ Flat de Renson.

Consultez notre site web www.renson.net (produits → ventilation mécanique) pour obtenir plus d'informations sur nos produits.



2.5 • Alimentation électrique

ATTENTION

- Branchez l'appareil sur une alimentation électrique de 230 VAC 50/60 Hz. Tout autre branchement électrique peut endommager l'appareil.
- L'appareil doit fonctionner en permanence, c'est-à-dire que, conformément à la législation en vigueur (NBN D50.001), une ventilation permanente doit être installée et que l'appareil ne doit jamais être éteint afin de garantir le bon fonctionnement de ce système contrôlé par capteur.
- Coupez toujours l'alimentation électrique de l'appareil avant d'entreprendre des travaux sur le système de ventilation. Toute manipulation d'un appareil laissé sous tension peut entraîner des lésions corporelles. Assurez-vous que l'appareil ne peut pas être remis en marche accidentellement. Pour mettre l'appareil hors tension, débranchez le câble d'alimentation de la prise murale ou coupez l'armoire à fusibles. En cas de doute, vérifiez que cette opération a bien été effectuée.
- Si aucun câblage fixe n'est fourni et que le cordon secteur est endommagé, celui-ci ne peut être remplacé que par un câble électrique fourni par Renson. En cas de non-respect de cette règle et dans le cas où un autre câblage serait utilisé, les garanties et/ou responsabilités liées au dysfonctionnement du produit sont supprimées.

Composants électroniques

L'électricité statique peut endommager les composants électroniques.

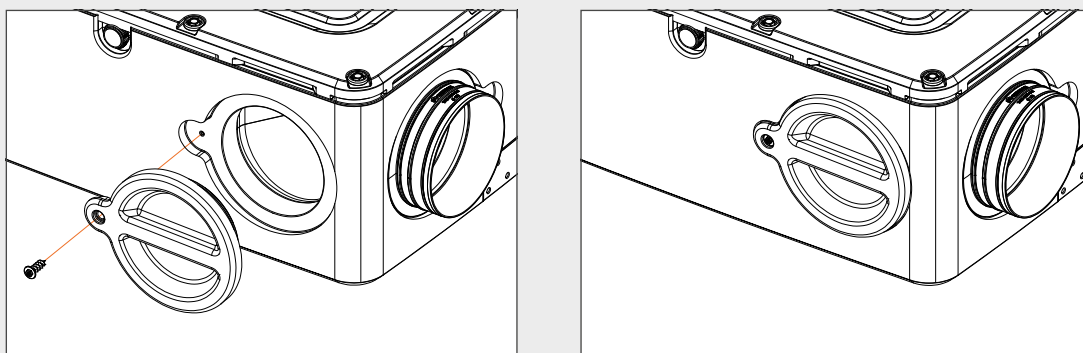
ATTENTION

Prenez toujours des mesures de protection lorsque vous travaillez avec des appareils électroniques, par exemple en portant un bracelet de mise à la terre.

2.6 • Pièces amovibles

ATTENTION

- Raccordez toujours des conduits d'air d'au moins 500 mm à l'appareil avant de brancher l'alimentation électrique. Cela permet d'éviter que quelqu'un touche le moteur lorsque l'appareil est en fonctionnement.
- Chaque système d'aspiration et d'extraction dispose de deux raccords. Les raccords non utilisés doivent être scellés avec un bouchon et une vis. Une fois l'installation réceptionnée, l'installateur doit avoir obturé toutes les ouvertures avec un tube ou avec un bouchon et une vis.



Après l'installation, tous les éléments susceptibles de provoquer des blessures se trouvent en sécurité à l'intérieur du boîtier. Des outils sont indispensables pour ouvrir le boîtier.

2.7 • Équipements de protection individuelle

- Portez un casque et des chaussures de sécurité lorsque vous soulevez ou hissez certaines pièces pendant le montage. De même, il est important de porter un casque lorsque l'appareil est placé au plafond.
- Portez toujours des gants lorsque vous manipulez des pièces métalliques comme la plaque de fixation, car elles peuvent présenter des arêtes vives !
- Portez un bracelet antistatique lorsque vous travaillez sur un circuit imprimé.

2.8 - Déclaration de confidentialité

- Lorsque cet appareil est connecté à Internet, il envoie automatiquement différentes données à Renson.
- Pour obtenir plus d'informations sur ce traitement des données, consultez www.renson.eu/privacy ou contactez-nous à l'adresse privacy@renson.be.
- Si le Renson Flux+ Flat d'un client est connecté à votre propre compte via l'appli utilisateur, vous pouvez accéder aux données à caractère personnel de ce client et devenez ainsi un sous-traitant en vertu du RGPD. Dans ce cas, vous devez vous conformer aux responsabilités qui incombent au sous-traitant en vertu de la législation sur la protection de la vie privée. Nous vous recommandons initialement de déconnecter l'appareil de votre client de votre compte (via l'appli utilisateur ou le portail web utilisateur) avant que le client n'occupe l'habitation. Dans le cas contraire, vous êtes tenu de vous conformer aux exigences de la législation sur la protection de la vie privée.



ASTUCE

Les données des capteurs de qualité de l'air sont utilisées pour afficher des graphiques (historique) à destination de l'utilisateur. En tant qu'installateur, vous n'êtes pas automatiquement autorisé à consulter les données des capteurs d'une unité Flux+ Flat que vous avez installée, conformément au Règlement général sur la protection des données (RGPD).

3 • Description générale de l'unité Flux+ Flat de Renson

3.1 • Produit professionnel

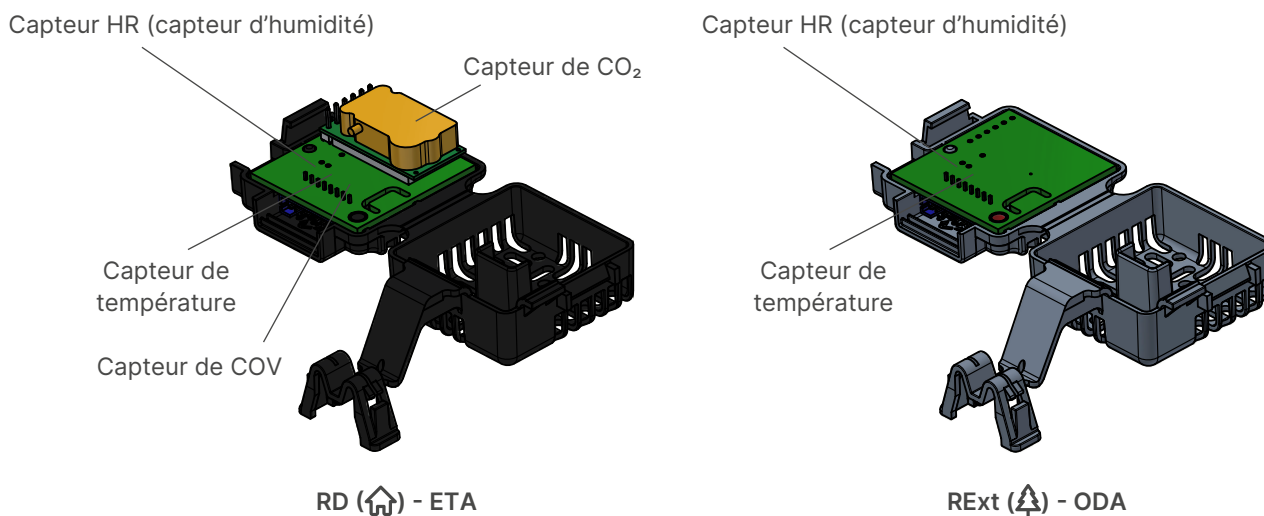
L'unité Flux+ Flat de Renson est un système de ventilation équilibrée avec récupération de chaleur intégrée et échangeur de chaleur à contre-courant. L'appareil utilise deux ventilateurs intégrés pour faire entrer mécaniquement l'air frais à l'intérieur de la maison et évacuer l'air vicié de la même manière. Pour garantir un rendement optimal, le système doit fonctionner autant que possible en équilibre (amenée = extraction). Le Flux+ Flat de Renson est un produit professionnel, qui doit être placé par un installateur qualifié.

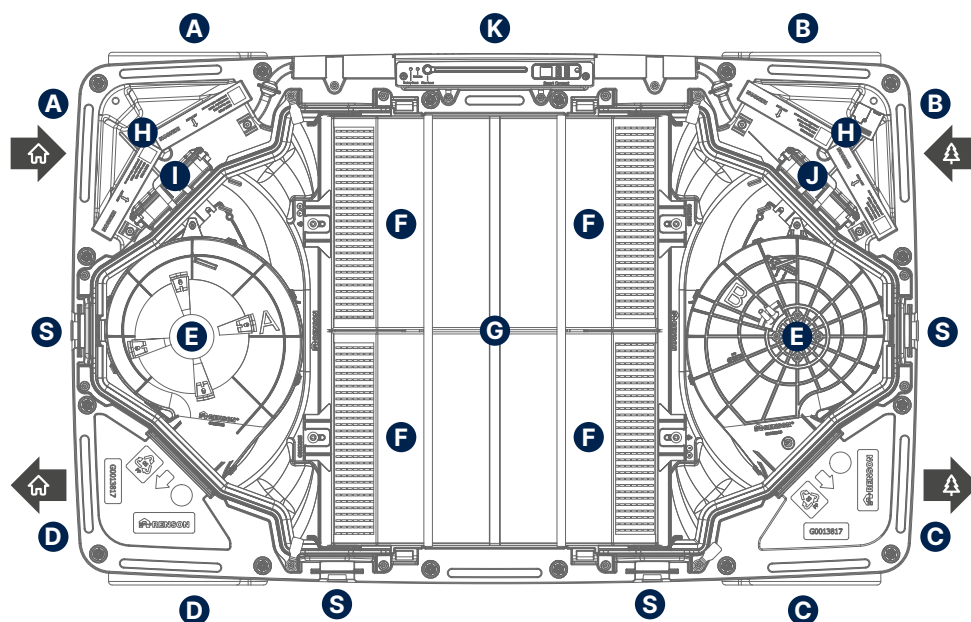
Le bon fonctionnement de l'unité Flux+ Flat de Renson ne peut être garanti que si des ouvertures de passage suffisantes et correctement dimensionnées sont prévues dans les portes intérieures de l'habitation. Il est possible de placer une grille de porte ou de laisser un interstice sous la porte, à condition de laisser un passage d'air minimum de 25 m³/h à 2 Pa.

3.2 • Principe de fonctionnement

L'unité Flux+ Flat de Renson est équipée d'un circuit imprimé de capteurs qui, en fonction de la position des capteurs, est doté de :

- deux capteurs (ODA : HR + TEMP) qui servent à mesurer l'air aspiré depuis l'extérieur ;
- quatre capteurs (ETA : HR + TEMP + COV + CO₂) qui servent à mesurer l'air aspiré depuis l'intérieur.

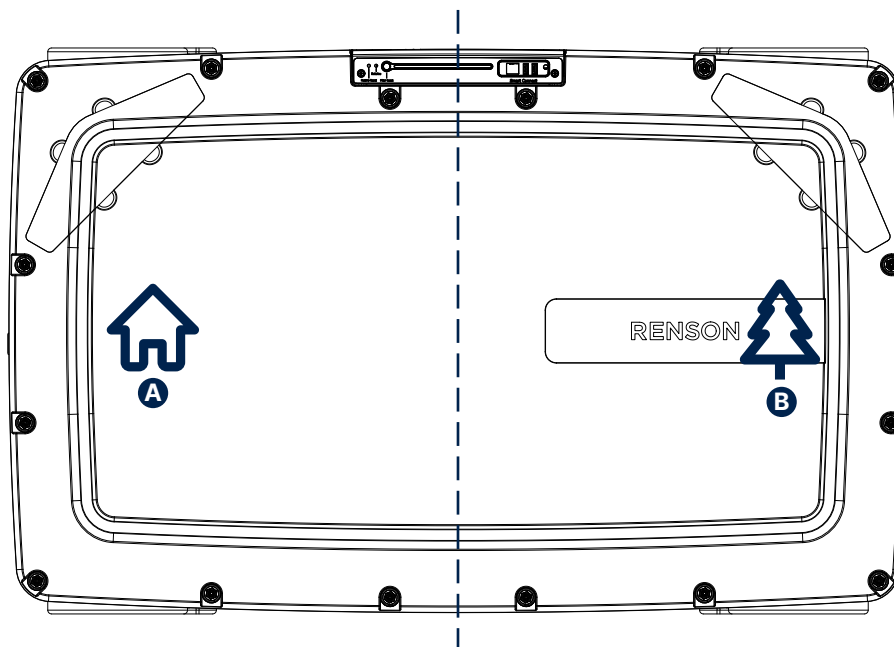




Pos.	Dénomination	Fonction
A	ETA	Extraction de l'air vicié provenant de l'intérieur.
B	ODA	Arrivée d'air frais extérieur
C	EHA	Air vicié qui est extrait puis soufflé vers l'extérieur
D	SUP	Apport d'air frais dans la maison
E	Ventilateur (2 x)	Ceux-ci assurent l'apport et l'extraction de l'air.
F	Vanne de dérivation (2 x)	Celles-ci empêchent l'échange de chaleur pendant les chaudes journées d'été.
G	Échangeur de chaleur	Celui-ci récupère la chaleur de l'air vicié pour réchauffer l'air frais extérieur.
H	Filtre	Retient les particules polluantes afin de protéger l'appareil et de garantir un climat intérieur sain.
I	Circuit imprimé de capteurs avec 4 capteurs (boîtier noir)	<ul style="list-style-type: none"> • Capteur d'humidité relative • Capteur de température • Capteur de CO₂ • Capteur de COV
J	Circuit imprimé de capteurs avec 2 capteurs (boîtier gris)	<ul style="list-style-type: none"> • Capteur d'humidité relative • Capteur de température
S	Évacuation du condensat	Évacuation du condensat
K	Circuit imprimé principal	Permet de contrôler l'appareil et de communiquer avec des éléments externes en connectant l'appareil à Internet.

3.3 • Système symétrique

L'unité Flux+ Flat de Renson est conçue de manière totalement symétrique. Les deux parties sont étiquetées A et B. La partie A est la partie gauche si vous regardez l'appareil de manière à ce que le logo RENSON du capot soit à l'endroit.



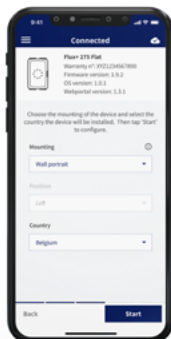
3.4 • Caractéristiques de montage

- Plafond
- Mur :
 - Placement horizontal
 - Placement vertical
- Le raccordement RD (🏠) ou RExt (🌲) peut être converti (exécution gauche/droite) par logiciel, à condition de déplacer le capteur de CO₂.
- Pour intervertir l'impulsion et l'extraction du RD (🏠) ou du RExt (🌲) avec un montage vertical ou une installation au plafond, faites pivoter l'appareil de 180°.
- Raccordement des conduits d'air : 2 raccords par point de connexion.
- Réglage rapide grâce à l'appli Renson Ventilation Set-up qui vous guide lors de l'installation.
- Le poids de l'appareil a été calculé de manière à pouvoir être installé par un seul individu (conformément à la législation européenne).

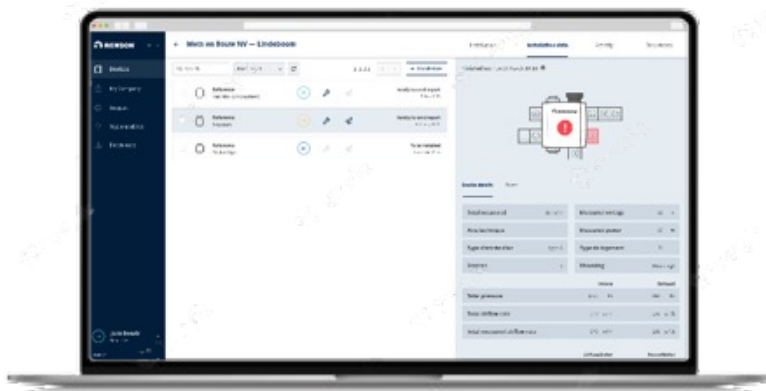
3.5 • Caractéristiques du service

Démarrage via l'appli installateur :

L'appli guide l'installateur tout au long du démarrage, permettant une installation rapide, de qualité et fiable.



APPLI RENSON VENTILATION SET-UP
POUR UN RÉGLAGE FACILE PENDANT
L'INSTALLATION



PLATEFORME MY-LIO POUR LA PRÉPARATION DE L'INSTALLATION
+ RAPPORT DE VENTILATION POST-INSTALLATION

<https://www.my-lio.eu/>

Portail web Renson My-Lio-professional – PASSEPORT NUMÉRIQUE

Préconfiguration & suivi via MyLio Professional

Le portail web Renson My-Lio-professional guide l'installateur dans la **préconfiguration** et le **suivi du projet**, du démarrage à la réception. Quelques fonctions :

- Création du projet et préconfiguration
- Transmission numérique de rapports de mesure
- Surveillance d'appareils connectés (TBD)

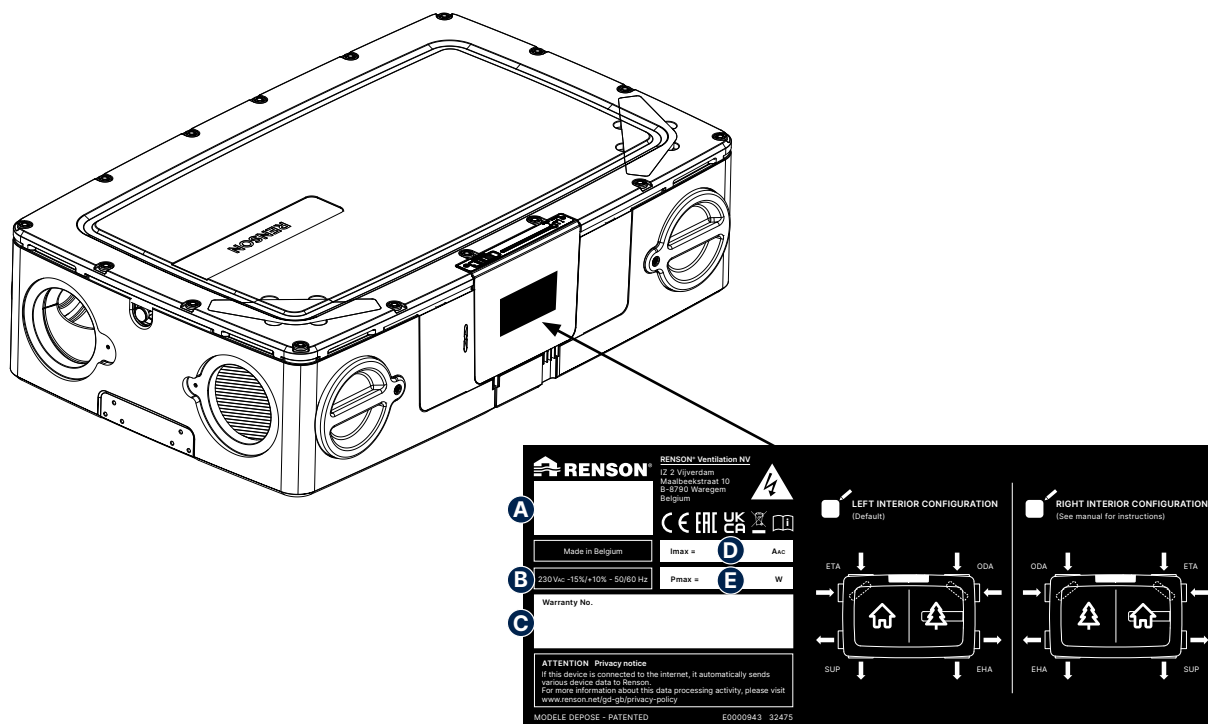
Cela permet la numérisation et la **simplification administrative de la paperasse**.

3.6 • Maintien de la qualité de l'air

- Le fonctionnement de l'unité Flux+ Flat de Renson repose sur le CO₂. Le capteur mesure le taux de CO₂ 24 heures sur 24, 7 jours sur 7, par le biais d'une commande intelligente à la demande. Le grand avantage de ce système est que le niveau sonore à l'intérieur de l'habitation est toujours le plus bas possible, tout comme la consommation d'énergie.
- Par défaut, la ventilation est maintenue au-dessus du niveau de base jusqu'à ce que le taux de CO₂ descende en dessous de 800 ppm. À titre de comparaison, le niveau de CO₂ de l'air extérieur se situe entre 350 et 450 ppm.
- Le système de ventilation vise à maintenir un taux d'humidité acceptable.
- Grâce au capteur central de COV, le système de ventilation veille également à ce que les polluants tels que ceux émis par les meubles soient évacués.

3.7 • Identification

3.7.1 • Label d'identification



Pos.	Info	Pos.	Info
A	Type, numéro de version et numéro de série	D	Intensité maximale de courant
B	Tension secteur	E	Puissance absorbée max.
C	Numéro de garantie		

! ATTENTION

- Ne retirez jamais la plaque d'identification de l'appareil.
- Assurez-vous que la plaque d'identification est toujours bien visible.

3.7.2 • Informations à communiquer lors du contact avec RENSON®

Veuillez toujours communiquer le numéro de garantie lorsque vous prenez contact avec RENSON® ou lorsque vous faites une demande de service pour votre appareil.

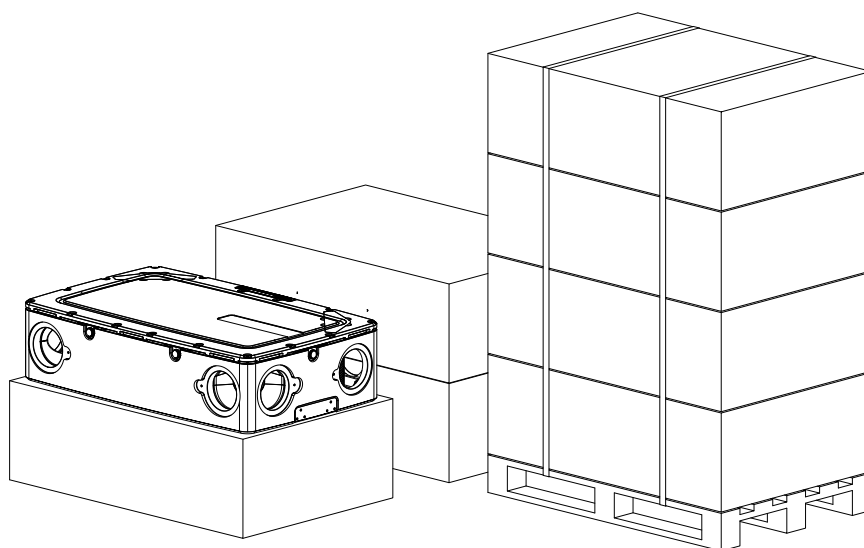
3.8 • Conditions de garantie

- La période de garantie pour le client est de 2 ans.
- Toutes les conduites doivent être suspendues et fixées dans les règles de l'art. Si des actes non mentionnés ci-dessus sont effectués, RENSON® n'est pas responsable et la garantie est supprimée.
- Seul un installateur ayant suivi la formation Renson FLUX est autorisé à installer, raccorder et mettre en service l'unité Flux+ Flat de Renson ou à faire l'entretien de celle-ci d'une manière autre que celle décrite dans le manuel d'utilisation.
- L'appareil ne peut être utilisé qu'avec les accessoires et commandes RENSON® appropriés.
- Il est interdit d'apporter des modifications à l'unité Flux+ Flat de Renson.

4 • Matériaux, emballage et transport

4.1 • Transport

Le transport et le déballage de l'appareil doivent être effectués avec le plus grand soin. Lorsque vous empilez des appareils sur une palette pour le transport, n'empilez pas plus de 5 appareils l'un sur l'autre. Un appareil pèse 24 kg. En standard, Renson livre 4 appareils par palette. Évitez les chocs violents pendant le transport et la manipulation. Lorsqu'ils sont transportés par chariot élévateur, les appareils doivent rester attachés à la palette. Les appareils sont fixés à la palette au moyen de deux sangles. L'emballage a été conçu de manière à ce que l'appareil puisse être transporté sans dommage dans des conditions normales. Il est préférable de transporter et de stocker l'appareil avec la palette.



4.2 • Matériaux, emballage et environnement

Veillez à ce que le matériel d'emballage soit éliminé de manière écologique après le déballage. La remise en circulation de l'emballage permet d'économiser des matières premières et de réduire la quantité de déchets. L'emballage est entièrement constitué de carton ondulé EB et de papier. Aucune matière plastique ou mousse plastique n'est utilisée pour emballer et protéger l'appareil.



4.3 • Mise au rebut de l'appareil

Les appareils électriques et électroniques usagés contiennent souvent encore des matériaux précieux. Cependant, ils contiennent également des substances nocives nécessaires au fonctionnement et à la sécurité de l'appareil. Par conséquent, ne jetez jamais l'appareil mis au rebut avec les déchets ordinaires.



Choisissez de vous débarrasser de l'appareil d'une manière respectueuse de l'environnement en l'apportant dans un point de collecte.

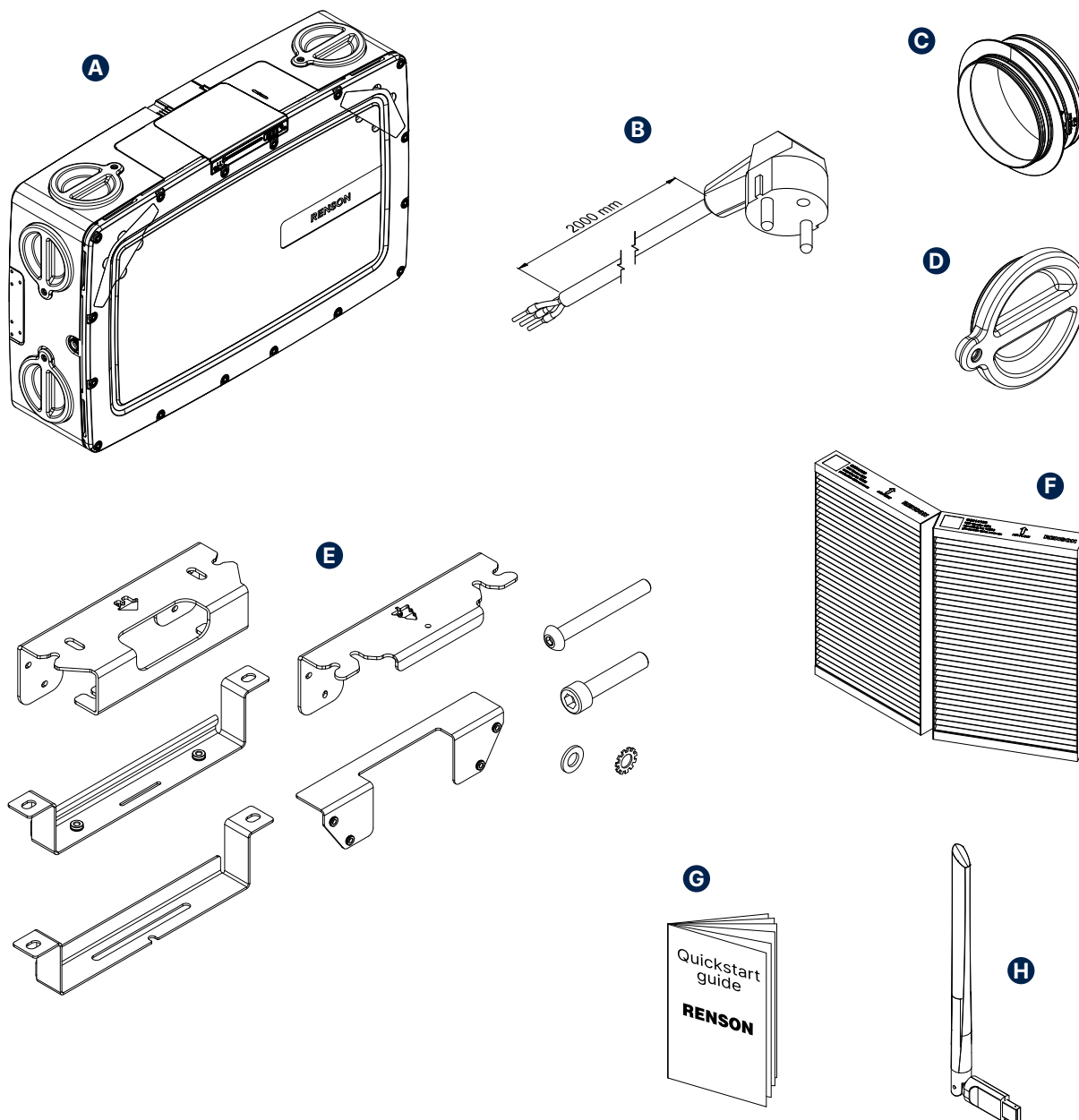
5 • Description de l'appareil de ventilation

5.1 • Vérification de la livraison

Contactez immédiatement le fournisseur si vous constatez que l'appareil est endommagé lors de l'ouverture de l'emballage ou si vous avez l'impression que la livraison est incomplète.

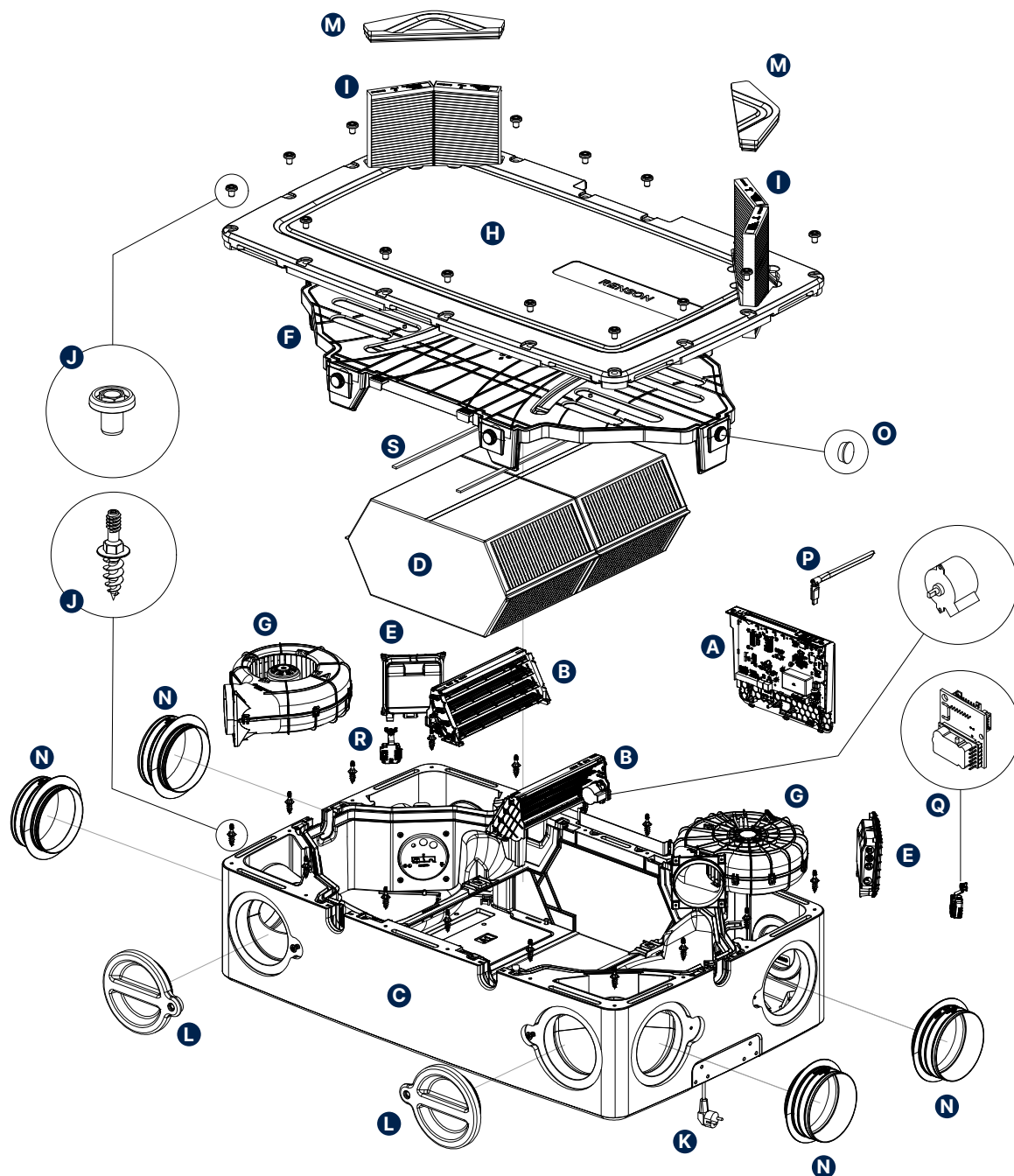
Chaque emballage contient les éléments suivants :

A	1 x unité de ventilation Flux+ Flat	E	Équerres QuickFix avec vis
B	Cordon secteur de 2 m de longueur avec connexion électrique Euro	F	2 x filtre G4 Classic
C	4 x connecteur de conduit	G	Guide de démarrage rapide
D	4 x bouchon 160 mm	H	Dongle wifi



5.2 • Composants de l'unité Flux Flat

Vue éclatée de l'unité Flux+ Flat :



INSTALLATEUR

Une liste des pièces disponibles est disponible sur :
https://dam.renson.net/m/7435923d99529669/original/Flux_Flat_Spare_parts.pdf



5.3 • Spécifications techniques

5.3.1 • Spécifications techniques

	Flux+ 225 Flat	Flux+ 275 Flat	Flux+ 370 Flat
Type de ventilation	Ventilation mécanique double flux commandée à la demande avec récupération de chaleur		
Débit (max.) de ventilation	225 m³/h (à 200 Pa)	275 m³/h (à 200 Pa)	370 m³/h (à 200 Pa)
Rendement thermique	Belgique - conforme à l'annexe G de l'annexe V du décret sur l'énergie (conforme à la norme EN13141-7)		
	91 % à 75 m³/h 89 % à 124 m³/h 87 % à 175 m³/h 85 % à 225 m³/h	91 % à 75 m³/h 87 % à 175 m³/h 85 % à 225 m³/h 83 % à 275 m³/h	83 % à 290 m³/h 82 % à 322 m³/h 81 % à 352 m³/h 80 % à 370 m³/h
	Pays-Bas - conforme au chapitre 11 de la norme NTA 8800 dans le cadre des règles de construction (conforme à la norme EN13141-7)		
	91 % à 157 m³/h	89 % à 191 m³/h	88 % à 259 m³/h
Niveau sonore <i>Selon la directive EcoDesign</i>	43,5 dB (A)	46,0 dB (A)	50,5 dB (A)
Niveau sonore Lw(A)	À 225 m³/h - 100 Pa – Rayonnement du caisson : 50,5 dB (A) – Amenée : 59,5 dB (A) – Extraction : 47,0 dB (A)	À 275 m³/h - 100 Pa – Rayonnement du caisson : 53,0 dB (A) – Amenée : 62,5 dB (A) – Extraction : 49,5 dB (A)	À définir
Puissance absorbée maximale de l'unité de ventilation	2 × 42 W	2 × 53 W	2 × 83 W
Tension de raccordement	230 VAC -15 % / +10 % (50 Hz, 60 Hz) <i>Cordon secteur fourni (longueur de 1,5 m)</i>		
Dimensions	1188 × 745 × 300 mm (LxlxH)		
Poids	25 kg		
Ø du raccordement par conduit d'aspiration	Ø 160 (diamètre extérieur)		
Ø du raccordement par conduit d'extraction	Ø 160 (diamètre extérieur)		
Bypass	Avec modulation		
Ventilateur	Moteur EC extrêmement silencieux et économe en énergie avec une hélice de Ø180. Contrôle de débit constant : le débit reste constant.		
Pression maximale du ventilateur	300 Pa Pression de fonctionnement recommandée au débit de conception : ≤ 200 Pa Valeur de référence d'une très bonne pression de service au débit de conception (cfr NIT n° 258) : ≤ 100 Pa		
Connexions - SMARTCONNECT	<ul style="list-style-type: none"> – 1 x connexion Ethernet – 2 x ports USB (dongle USB fourni pour connexion wifi) – Entrées : 3x NUMÉRIQUE, 1x ANALOGIQUE (0-10V) 		
Fonction brise	Ventilation au débit nominal temporaire (= désactivation du fonctionnement à la demande) aux périodes où se manifeste un besoin de refroidissement (⇒ facteurs de réduction optimum)		

La fiche technique complète est disponible à l'adresse suivante :

https://dam.renson.net/m/587bb88e2cc38278/original/FR_Fiche_tech_Flux+_Flat.pdf%22



5.3.2 • Commande

Appli habitant :

- Affichage de la qualité de l'air dans la maison
- Possibilité de personnalisation et d'adaptation manuelle (temporaire) du débit de ventilation

En option :

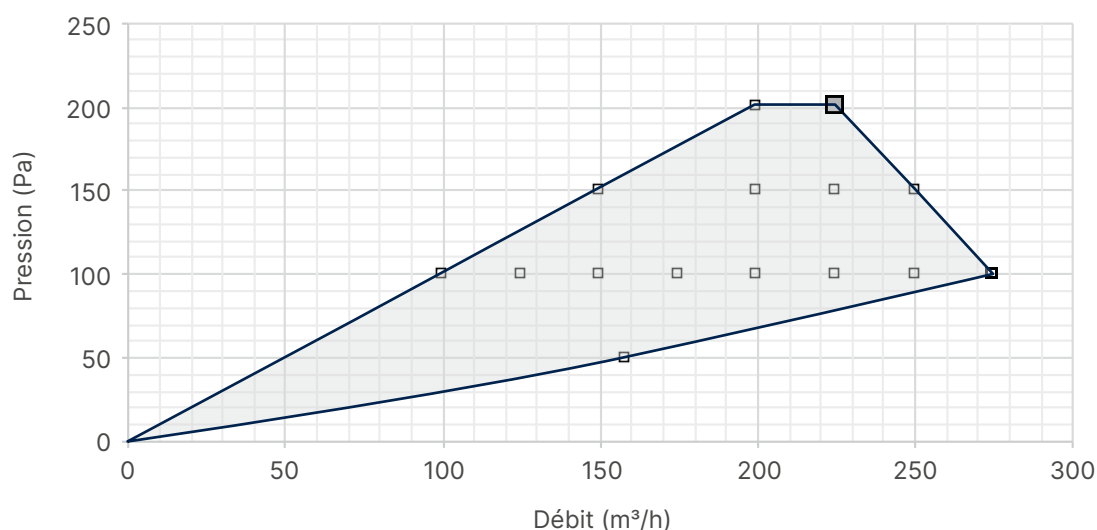
- Commutateur à 3 positions libre de potentiel pour le réglage manuel du débit d'extraction d'air (voir section 8.11)
- Interrupteur à 4 positions, intégré dans les capteurs d'ambiance

5.3.3 • Capteurs d'ambiance

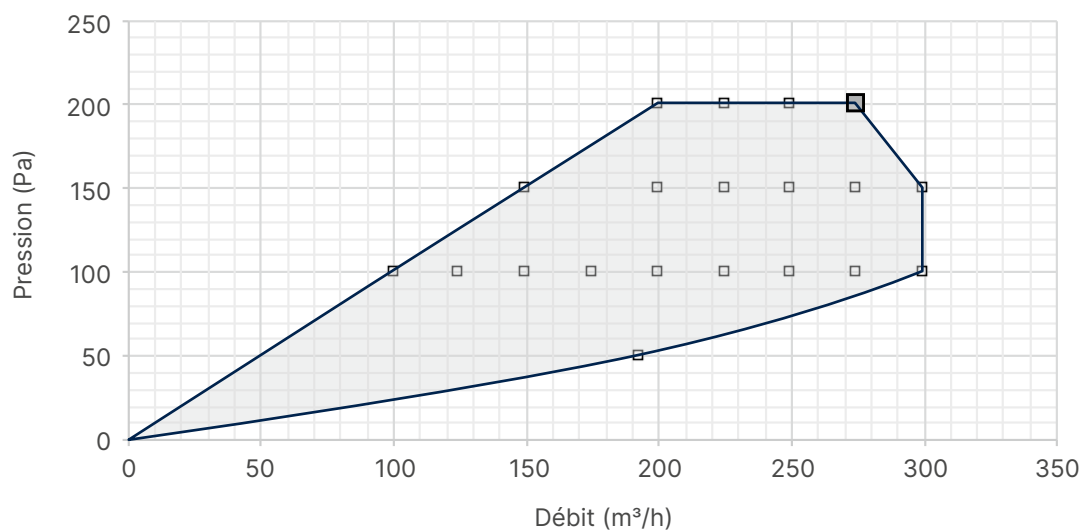
Les capteurs d'ambiance Renson Sense peuvent être combinés avec le Flux+ Flat pour réguler le débit de ventilation en fonction de la qualité de l'air local. Ces capteurs alimentés en 230V communiquent avec l'unité de ventilation de manière robuste et sans fil. Cela permet d'augmenter encore la qualité de l'air et d'abaisser le niveau E.

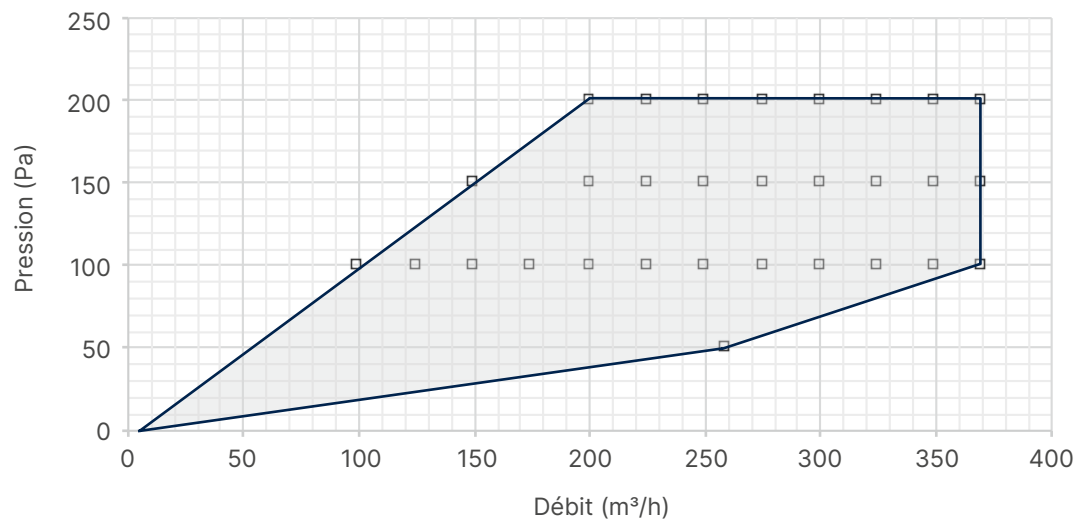
5.3.4 • Courbes Pression-Débit

Flux+ 225 Flat



Flux+ 275 Flat

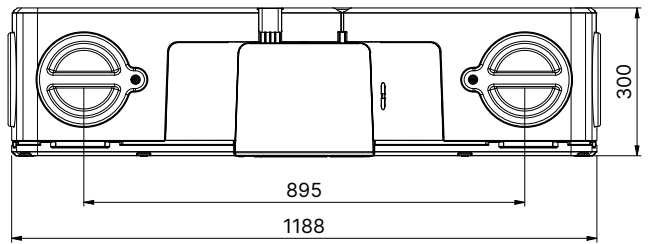
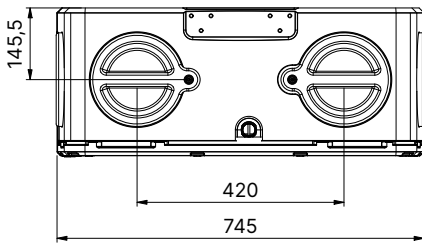
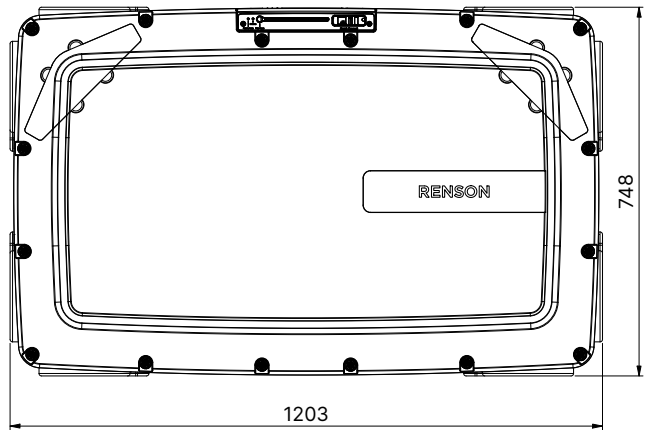
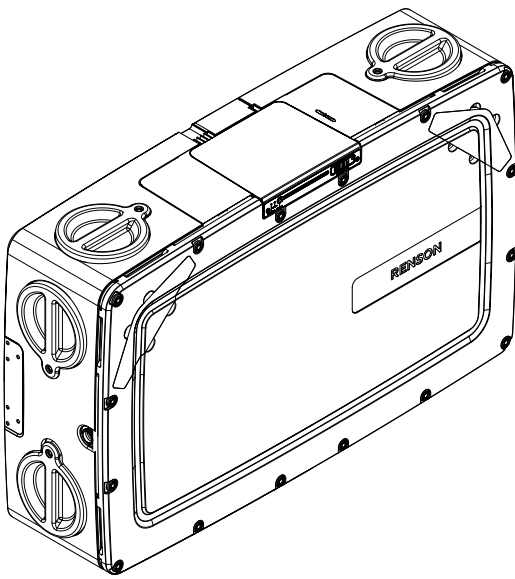


Flux+ 370 Flat**5.3.5 • Protection contre le gel**

Le Flux+ Flat est équipé de série d'un mécanisme de protection contre le gel qui empêche la formation de givre dans l'échangeur de chaleur. La formation de givre diminue le rendement de votre système de ventilation et peut endommager l'échangeur de chaleur.

Le fonctionnement en déséquilibre offre à chaque unité Flux+ Flat une protection antigel de base.

5.4 • Dimensions et poids



5.5 • Conditions générales de montage

Veillez lire attentivement les conditions de sécurité et d'installation.

- Choisissez le lieu d'installation dans le local technique ou ailleurs (à proximité des sorties en toiture ou des sorties murales). Positionnez l'appareil de manière centrale par rapport aux pièces à ventiler afin de répartir la longueur des conduits de la manière la plus homogène possible et de limiter les résistances sur le réseau de conduits. Évitez d'installer l'appareil à l'étage ou dans une chambre à coucher afin de limiter les éventuelles transmissions sonores.
- Veillez à laisser suffisamment d'espace autour de l'appareil pour pouvoir raccorder sans problème les conduits de ventilation et effectuer les opérations d'inspection et d'entretien. Évitez les obstacles qui empêchent d'accéder à l'appareil ou de le démonter.
- L'appareil doit être placé à l'abri du gel.
- L'évacuation du condensat doit être raccordée au système d'extraction de l'habitation.
- Le Flux+ Flat ne peut pas être raccordé à une hotte ou à un sèche-linge.
- L'amenée d'air et l'extraction d'air de l'appareil doivent toujours se faire vers l'extérieur.
- Les dimensions des conduits d'aspiration dépendent fortement du débit d'extraction prévu et des longueurs totales. Respectez les règles de l'art et les prescriptions des matériaux utilisés.
- Évitez d'avoir des coudes serrés dans les conduites juste avant l'unité de ventilation.
- Pour éviter la formation de condensation dans les conduits, utilisez des conduites isolées :
 - pour les raccords des conduites d'amenée et d'extraction d'air depuis l'extérieur jusqu'à l'unité de ventilation ;
 - si les conduites sont placées à l'extérieur du volume isolé de l'habitation.
- La densité minimale du mur/plafond est de 100 kg/m², pour assurer la solidité de la fixation et une masse suffisante pour amortir les vibrations.

! ATTENTION

L'unité Flux+ Flat et ses conduits d'air doivent être placés de manière à ce que les conduits d'air puissent être raccordés avec le moins de coudes possible. Cette disposition permet de réduire la résistance dans les conduits d'air et d'éviter ainsi les problèmes de capacité et de bruit.

💡 ASTUCE

Renson recommande de placer 1 m de conduit Acoudec avec affaiblissement acoustique du côté de l'impulsion et de l'extraction afin de respecter les règles en matière de canalisation et d'obtenir ainsi une perte de charge acceptable, tout en garantissant le fonctionnement silencieux du système de ventilation. Le silencieux doit être placé le plus près possible de l'unité de ventilation.

Outre le choix de composants de qualité, une installation correcte est également essentielle au bon fonctionnement du système de ventilation. Le dimensionnement correct du réseau de conduites joue un rôle important à cet égard : il réduit considérablement la consommation des ventilateurs et améliore le confort acoustique. Pour les systèmes de ventilation D, il convient d'accorder une attention particulière aux conduites d'amenée mécanique qui desservent les pièces de vie. En effet, l'amenée mécanique est une source d'inconfort acoustique. Le tableau ci-dessous indique les débits maximums recommandés pour les composants des conduites Renson. Veillez noter que ce tableau ne tient pas compte des pertes de charge. Pour limiter les pertes de charge dans les conduits, il faut également limiter la longueur et surtout le nombre de coudes par conduit. En cas de doute, veuillez contacter votre point de contact.

https://www.renson.eu/Renson/media/Renson-documents/BENG/renson_leidingsysteem/Tabel1_Dimensioneringstabel_Renson_leidingsysteem_NL.pdf



6 • Montage

6.1 • Choix de l'orientation de l'installation

! ATTENTION

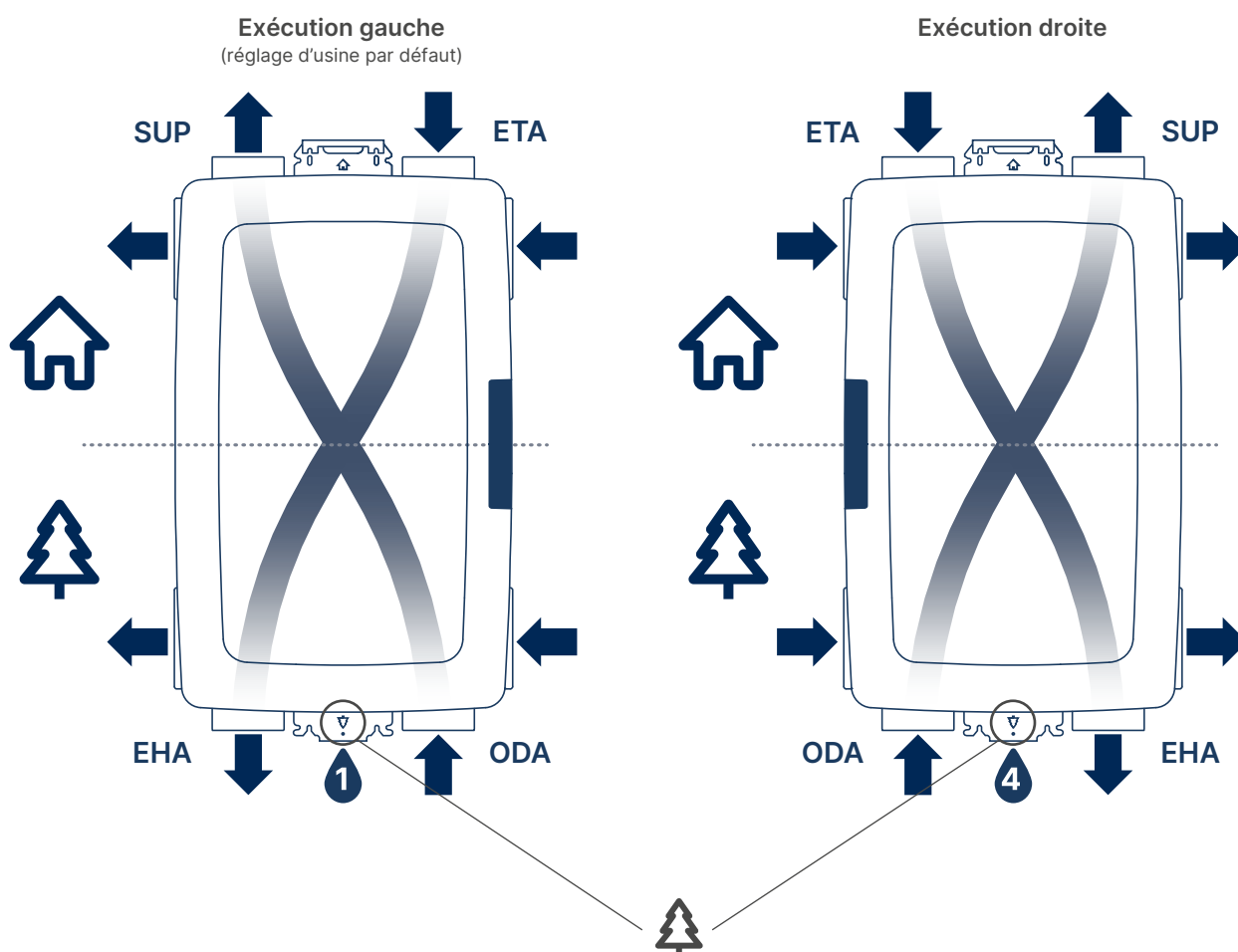
L'orientation et l'emplacement de l'unité Flux+ Flat déterminent les équerres à utiliser et le côté où celles-ci doivent être placées, mais aussi l'endroit où se trouvent l'évacuation du condensat et les raccords de conduits.

L'unité Flux+ Flat est un appareil flexible qui peut être monté au plafond ou au mur. En outre, chaque option de montage est disponible en exécution gauche (par défaut) et en exécution droite :

6.1.1 • Installation murale verticale

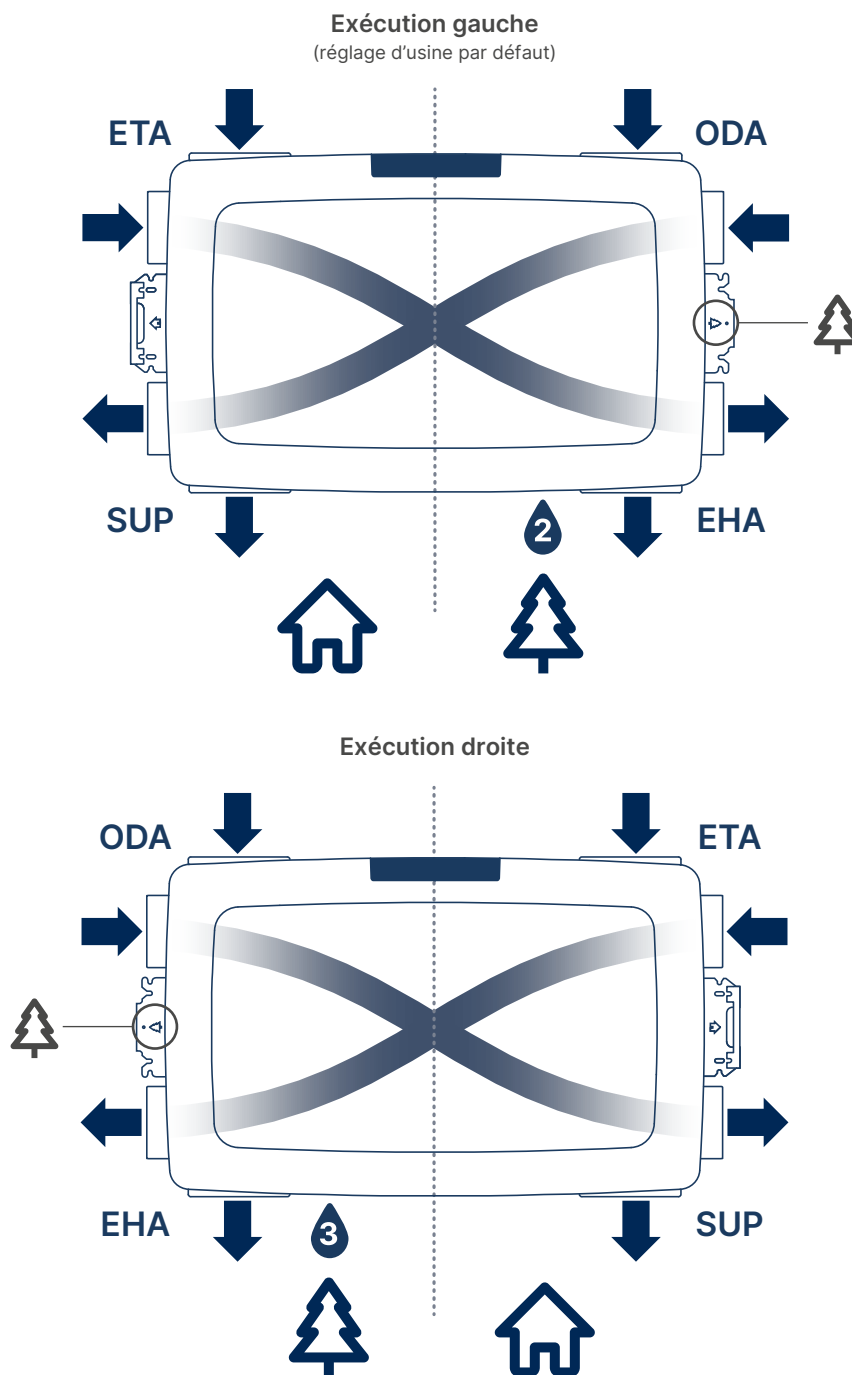
Dans ce cas de figure, l'équerre RExt (▲) est placée en dessous, de manière à ce que le montage au mur se déroule de la manière la plus fluide possible.

L'évacuation du condensat se fait du côté où EHA est raccordé. Choisissez l'évacuation du condensat numéro 1 pour l'exécution gauche et l'évacuation du condensat numéro 4 pour l'exécution droite, l'évacuation du condensat se trouvant toujours au bas de l'appareil dans cette configuration.



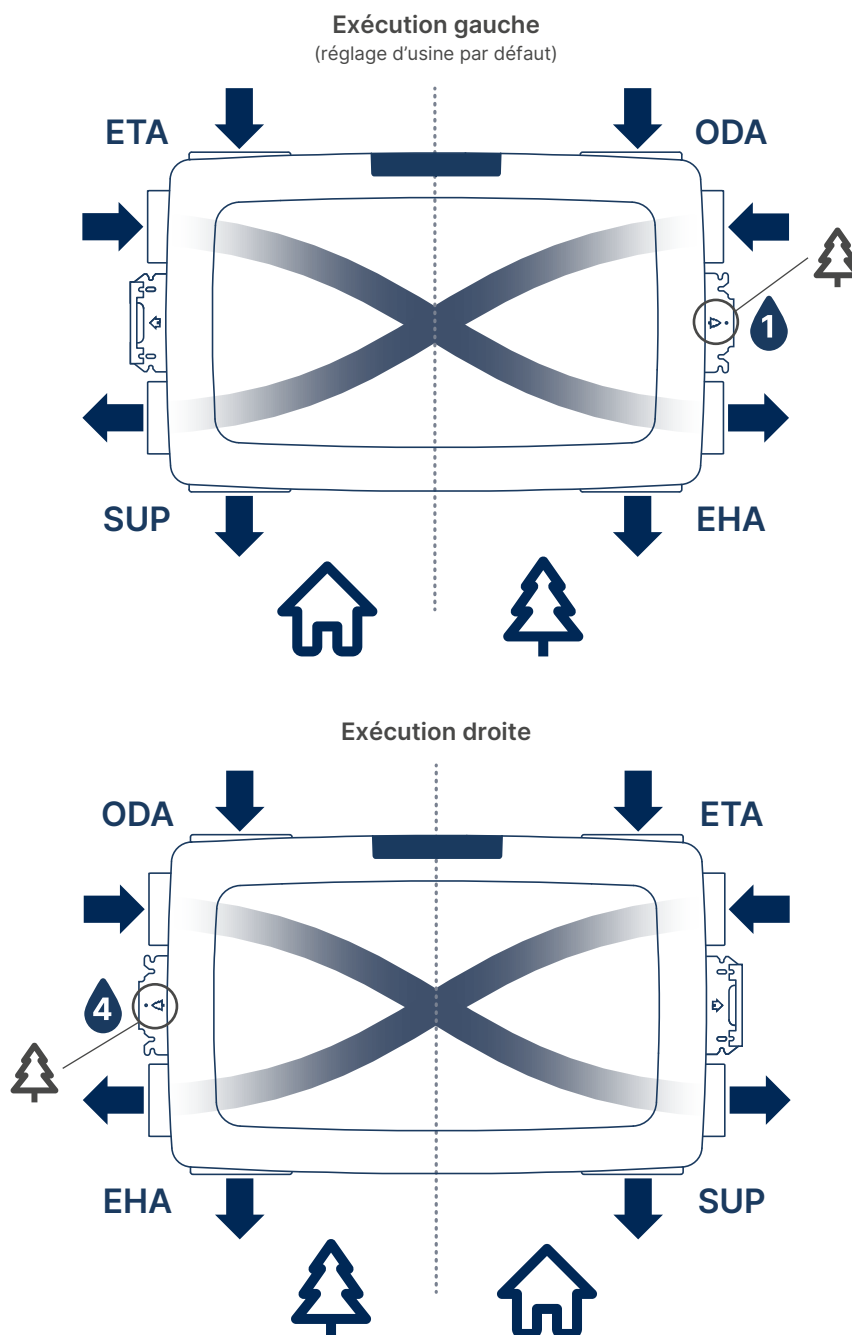
6.1.2 • Installation murale horizontale

L'évacuation du condensat se fait du côté où EHA est raccordé. Choisissez l'évacuation du condensat numéro 2 pour l'exécution gauche et l'évacuation du condensat numéro 3 pour l'exécution droite. Le boîtier de commande se trouve toujours en haut (voir illustration).



6.1.3 • Installation au plafond

L'évacuation du condensat se fait du côté où EHA est raccordé. Il est donc important de déterminer l'emplacement du tuyau d'évacuation du condensat. L'équerre RExt (🌲) est TOUJOURS placée du même côté que le tuyau d'évacuation du condensat. Choisissez l'évacuation du condensat numéro 1 pour l'exécution gauche et l'évacuation du condensat numéro 4 pour l'exécution droite.



6.2 • Conversion de l'exécution gauche en exécution droite

Ce chapitre décrit comment un appareil peut être converti de l'exécution gauche à l'exécution droite afin d'offrir plus de possibilités d'installation. Sur l'exécution gauche, le raccordement domestique RD (🏠) (ETA & SUP) (capteur noir) est situé à gauche lorsque le circuit imprimé se trouve sur la partie supérieure. Sur l'exécution droite, le raccordement domestique RD (🏠) est situé du côté droit.

La conversion se fait toujours avant l'installation de l'appareil, mais elle n'est pas toujours nécessaire, voir le chapitre 6.1 pour le choix de l'orientation de l'installation.

Étape 1 : retirer le filtre

Retirez les deux filtres afin de pouvoir accéder aux capteurs par les points de connexion des conduits.



Étape 2 :

Ouvrez le boîtier du capteur et débranchez le capteur. Répétez l'opération pour le capteur situé de l'autre côté. Soyez prudent lorsque vous débranchez le connecteur et le boîtier en plastique contenant le circuit imprimé de capteurs. Le capteur noir est celui destiné au RD (🏠), le capteur gris est celui destiné au RExt (♻️).



Étape 3 :

Permutez les capteurs, puis clipsez-les à nouveau.


Étape 4 :

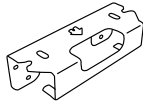
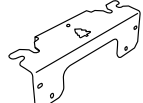
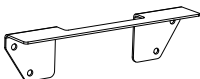



Pensez à remettre les filtres et les capots de filtre en place.

6.3 • Préparation de l'appareil pour le montage

6.3.1 • Pièces

De quoi avez-vous besoin ?

 Les pièces requises pour ce type de montage se trouvent dans l'emballage standard de l'appareil.

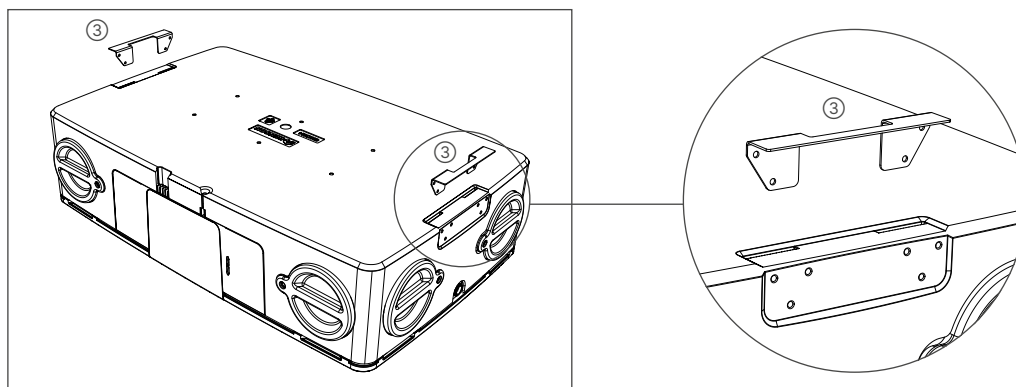
Numéro	Description	Nombre	Illustration
①	Équerre de suspension pour le raccordement domestique	1	
②	Équerre de suspension pour le raccordement extérieur	1	
③	Support d'équerre	2	
④	DIN 7380 - M5 x 45 - acier galvanisé	8	
⑤	DIN 125 A - M5 - acier galvanisé	8	
⑥	DIN 6798 A - M5 - acier galvanisé	8	

6.3.2 • Outils

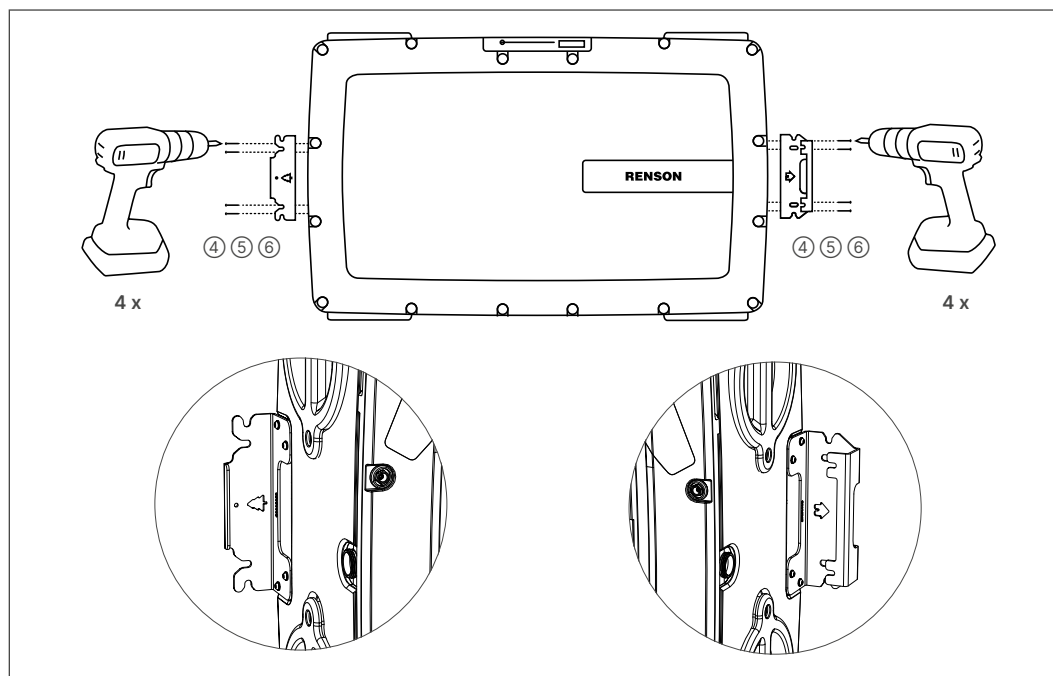
- Perceuse
- Visseuse avec embouts
- Crayon, marqueur pour les repères

6.4 • Montage des équerres de suspension sur l'appareil

1. Placez une couverture ou une plaque en plastique sous l'appareil pour éviter de l'endommager. Placez l'appareil au sol, capot vers le bas.
2. La partie inférieure de l'appareil présente deux renforcements. Le support d'équerre ③ doit être placé dans ces renforcements.



3. Montez les équerres de suspension aux extrémités, en suivant la configuration des trous sur le côté. Les équerres de suspension sont identifiées par un arbre et une maison, qui correspondent respectivement au raccordement extérieur RExt (🌳) et au raccordement domestique RD (🏠).
 - Positionnez l'équerre QuickFix contre le côté de l'appareil en respectant la configuration des trous, de manière à pouvoir insérer les boulons M5 ④ à circlips ⑥ et rondelle plate ⑤ à travers les évidements des équerres de suspension.
 - Vissez les boulons M5, puis fixez l'autre équerre QuickFix à l'autre extrémité de la même manière.



💡 ASTUCE

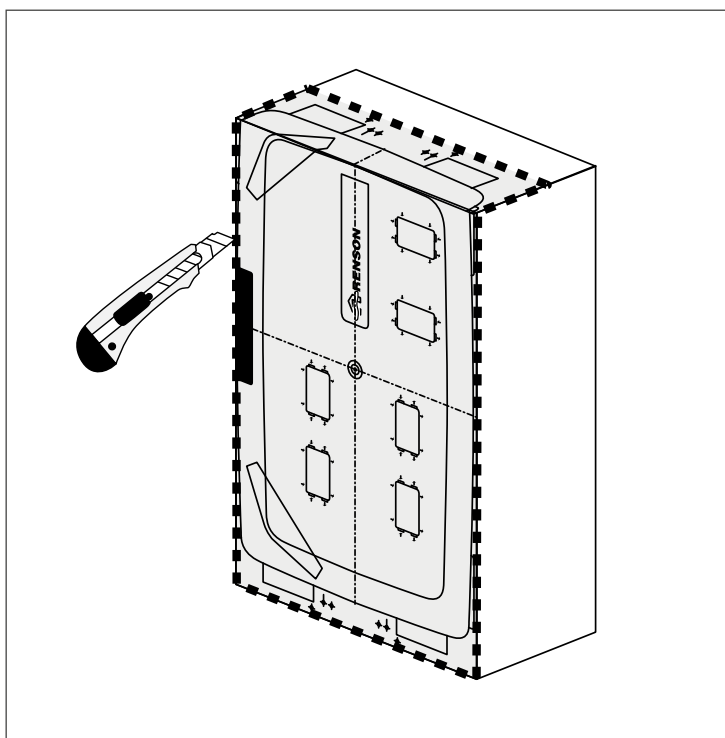
- Le support d'équerre comporte des écrous à sertir. Lorsque vous serrez les boulons M5, ceux-ci s'insèrent dans les écrous à sertir, ce qui permet de fixer l'équerre de suspension sur le côté du boîtier de l'appareil.
- Utilisez une visseuse à cet effet.

6.5 • Marquage des équerres de suspension

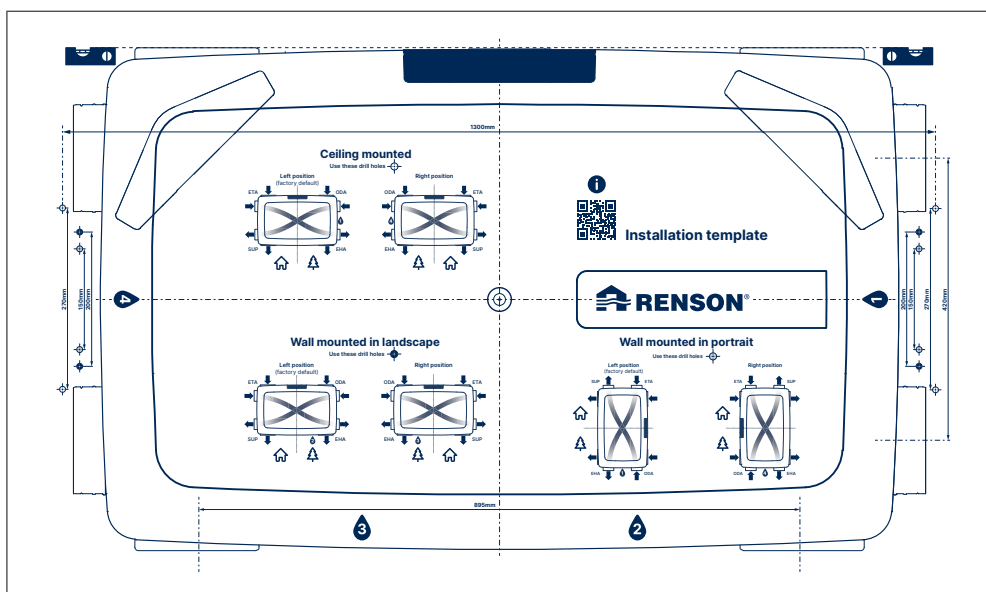
Lors du marquage de l'unité Flux+ Flat, il faut prévoir une distance minimale de 350 mm entre le mur et l'appareil afin de disposer d'un espace suffisant pour le raccordement des conduits.

Après avoir choisi l'emplacement de l'unité de ventilation, l'emplacement des équerres de suspension peut être déterminé :

1. à l'aide du gabarit (à découper dans la boîte).

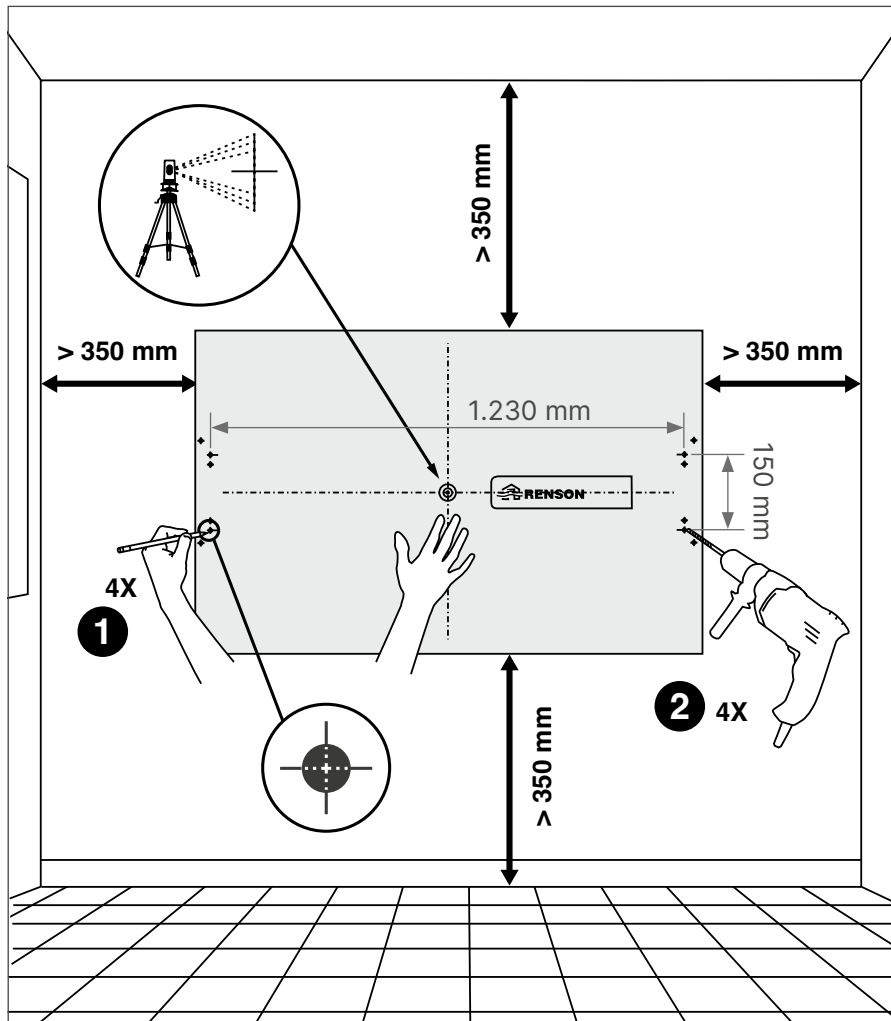


2. à l'aide du gabarit réutilisable et robuste/résistant à l'humidité (disponible en option chez le revendeur).



INSTALLATEUR

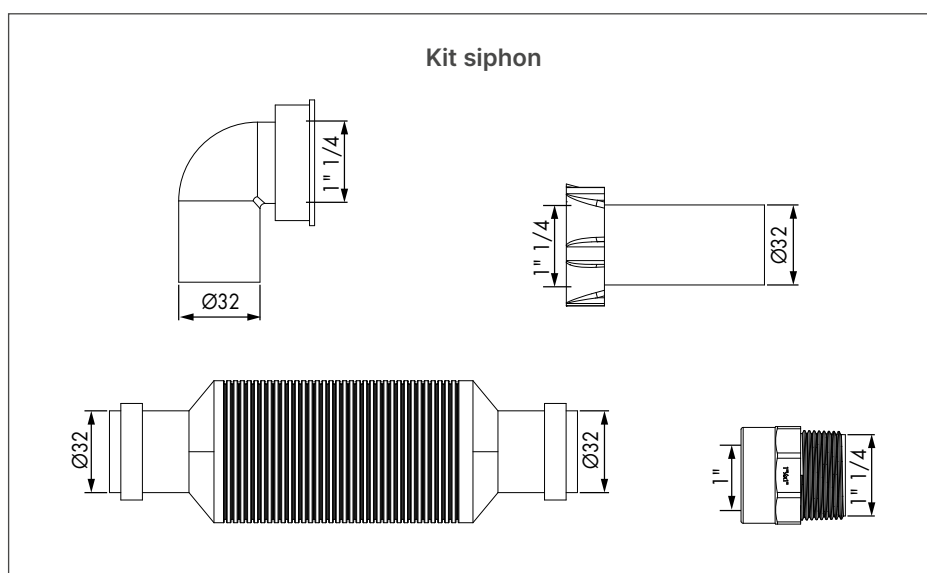
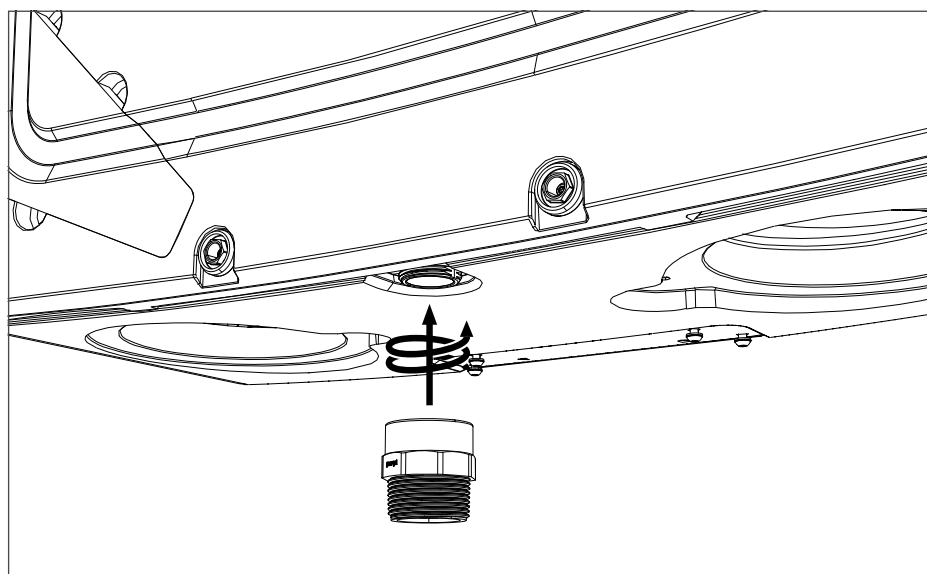
3. en mesurant directement sur l'équerre, en respectant les mesures indiquées ci-dessous. Renson recommande d'utiliser la méthode 1 ou 2, sauf si l'on a l'habitude de travailler sans gabarit. Dans ce cas, il est possible d'utiliser l'équerre et le dessin reprenant les dimensions qui se trouve dans le présent manuel.



6.6 • Évacuation du condensat

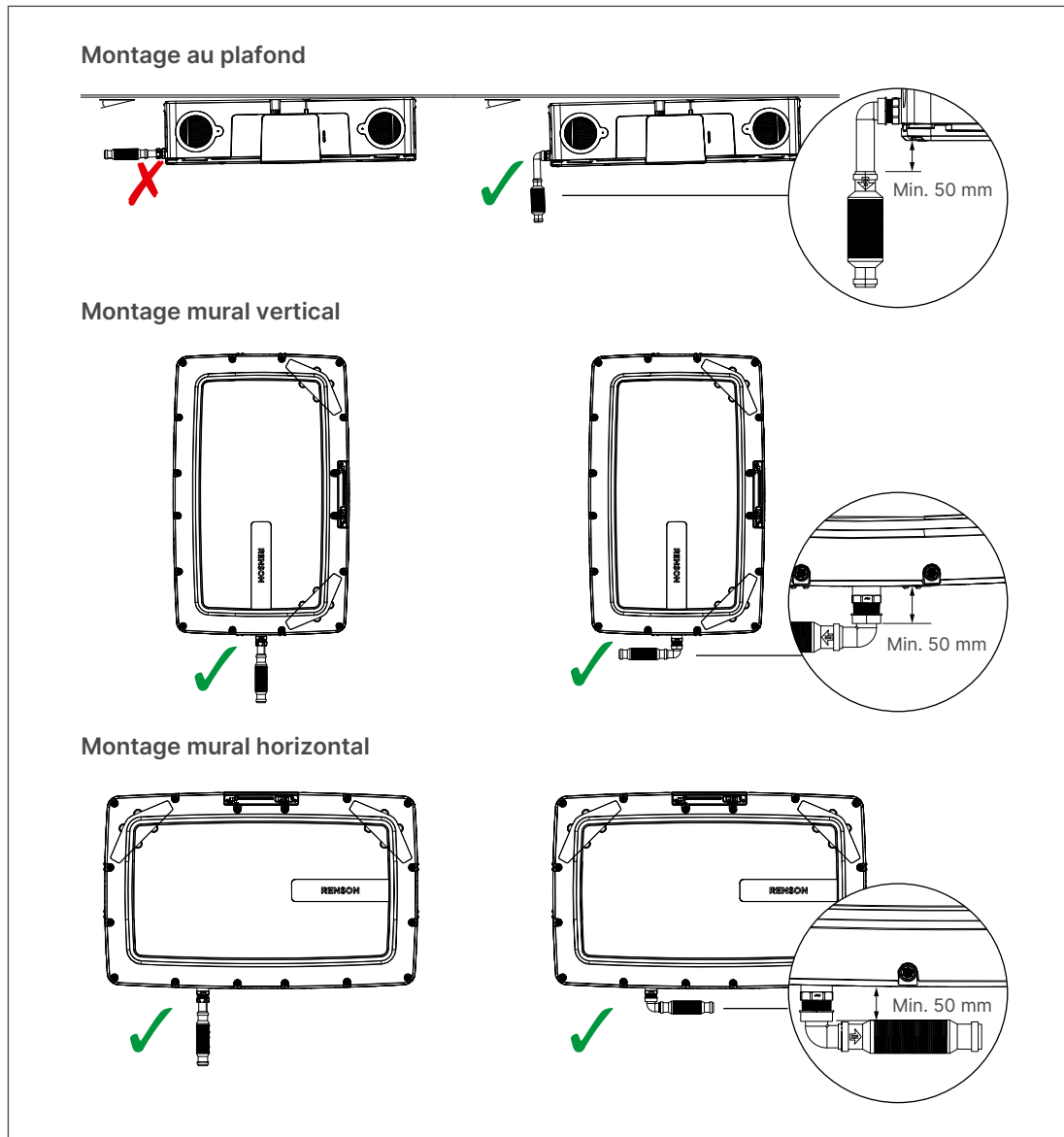
L'unité Flux+ Flat de Renson comporte 4 points d'évacuation du condensat. Ceux-ci sont numérotés. L'orifice utilisé pour extraire l'eau dépend de l'orientation du montage et est décrit au Chapitre 6.1. Les orifices d'évacuation non utilisés restent obturés par les bouchons en plastique prémontés. Veillez à ne pas endommager les bouchons en plastique lorsque vous les retirez afin d'éviter toute fuite une fois que vous les aurez remis en place.

Chaque orifice de condensat se compose d'un filetage extérieur de 25,4 mm (1 pouce). Il faut impérativement installer une évacuation avec siphon ou dispositif anti-odeurs. L'illustration présente le raccord fourni avec le kit de condensat.



Pour une bonne évacuation d'eau sans mauvaises odeurs, il est fortement recommandé d'utiliser le kit siphon pour Flux+ Flat de Renson. Suivez scrupuleusement les instructions de la fiche fournie pour garantir le bon fonctionnement de l'appareil.

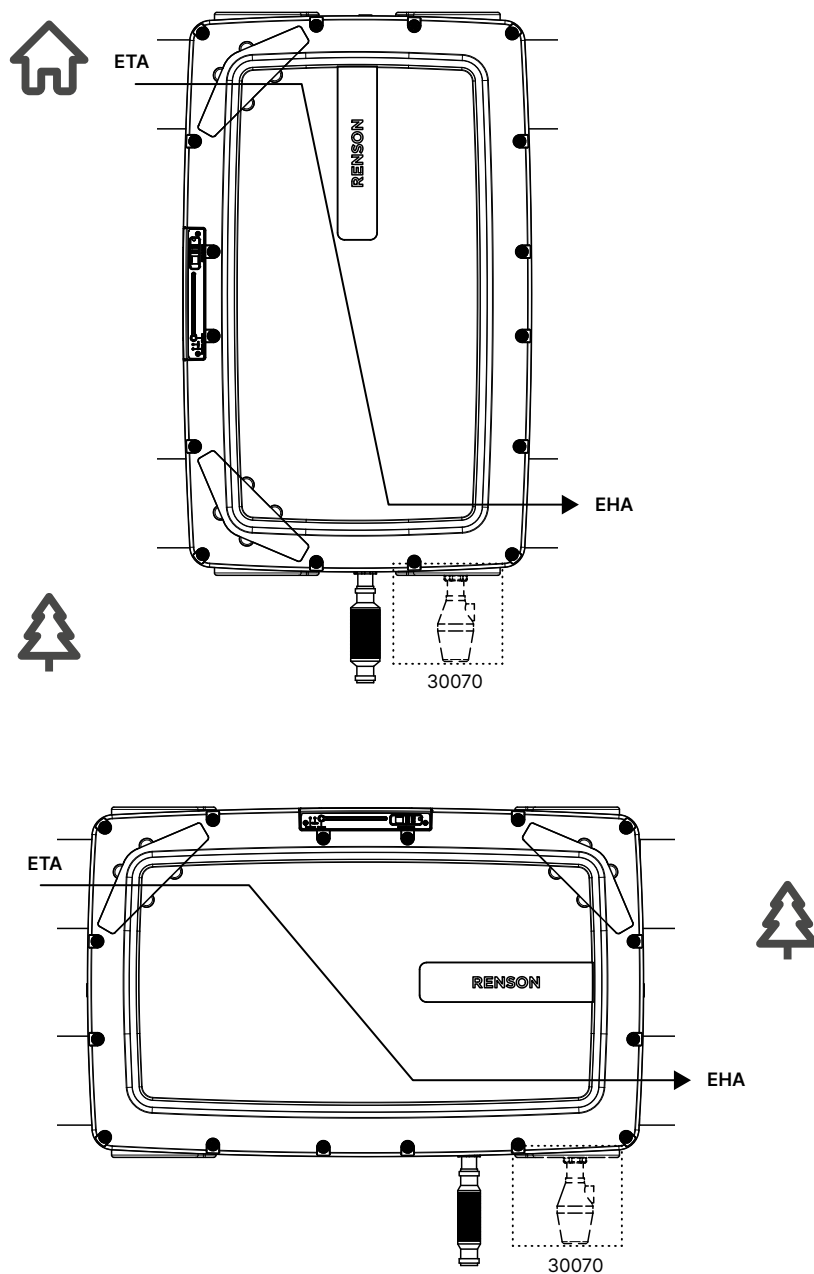
Pour garantir la bonne évacuation de l'eau, veillez à ce que l'appareil soit toujours placé à au moins 100 mm du mur, de manière à ce que l'évacuation du condensat puisse toujours se faire correctement. L'évacuation doit avoir une pente d'au moins 1 cm/m afin de garantir la bonne évacuation de l'eau.



INSTALLATEUR

 **ASTUCE****Utilisation d'un siphon sec supplémentaire pour les montages muraux horizontaux et verticaux**

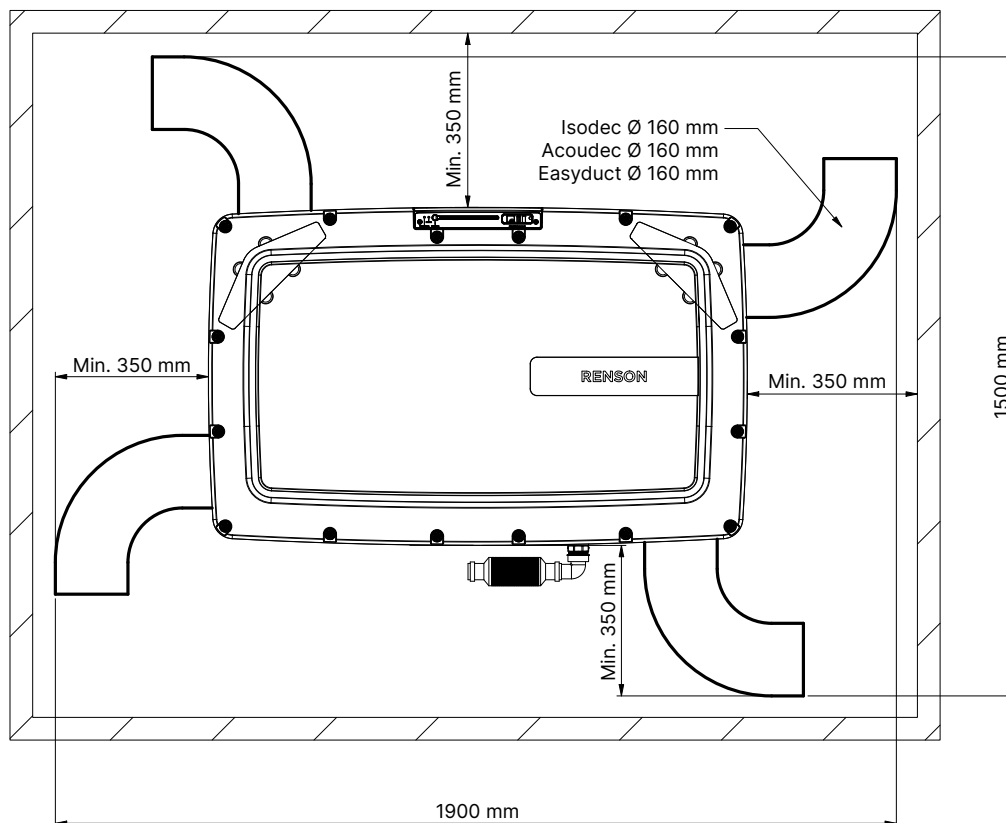
Si l'appareil est monté au mur en position verticale ou horizontale et que EHA est raccordé à l'ouverture latérale, il peut être nécessaire dans certains cas de prévoir un siphon supplémentaire. L'air intérieur qui est extrait (ETA) est en effet de l'air humide et le condensat qui se forme pendant une longue période doit donc lui aussi pouvoir être évacué. Cela n'est pas toujours nécessaire, car dans des conditions normales, très peu d'humidité se forme et celle-ci s'évapore dans l'air EHA qui est extrait. Commandez le produit 30070 Kit bouchon avec sortie condensat pour pouvoir profiter de cette fonctionnalité supplémentaire.



6.7 • Dimensions d'installation

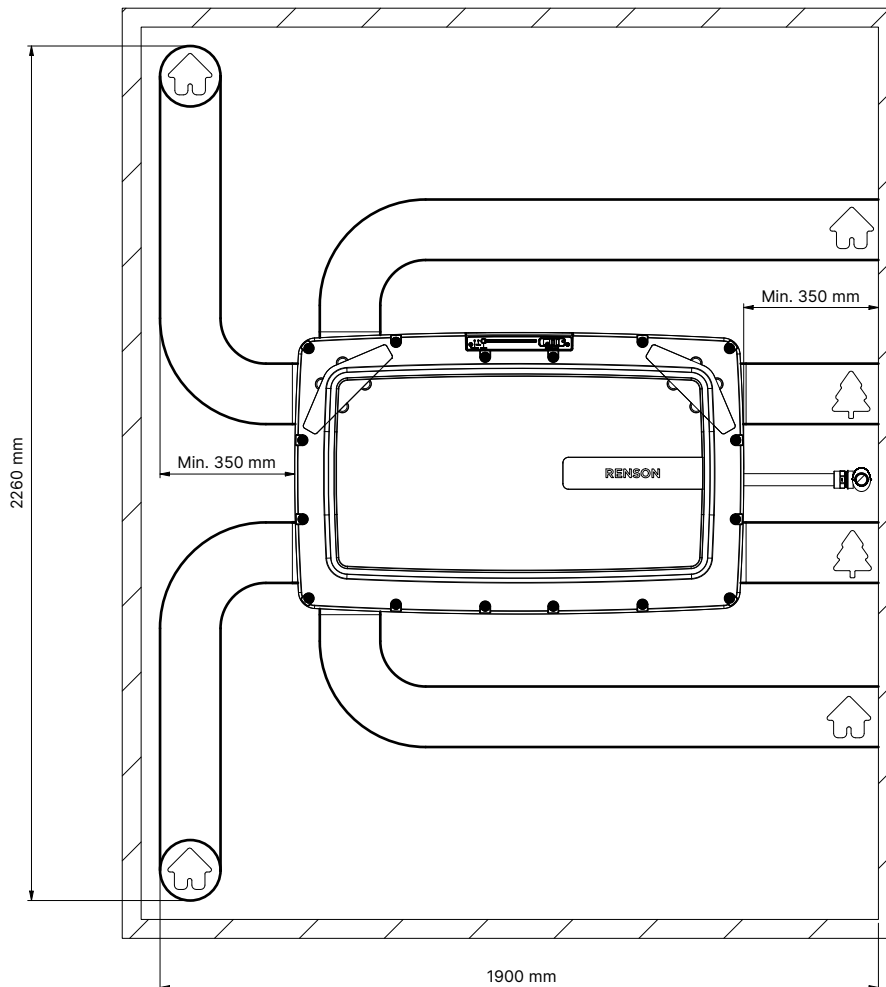
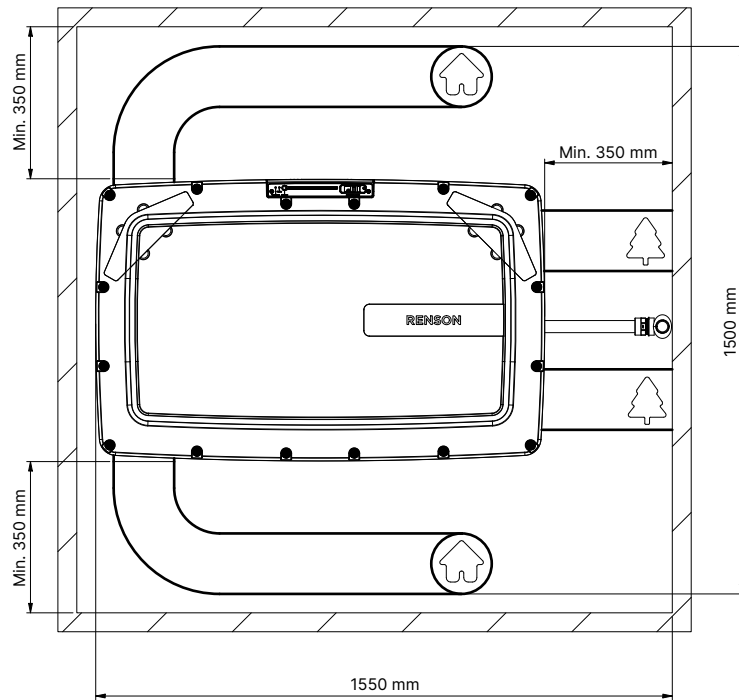
En cas de montage au plafond ou au mur, prévoir une **distance minimale de 350 mm** entre l'appareil et le mur pour chaque côté où il y a un **raccordement de gaine**. Si ce raccordement se compose d'un conduit Renson Isodec, Acoudec ou Easyduct de \varnothing 160 mm, le respect de cette distance minimale garantit une faible perte de charge, ainsi qu'un montage et un démontage aisés en cas d'intervention.

En outre, il convient de prévoir **au moins 100 mm** à hauteur du **raccordement des condensats**.

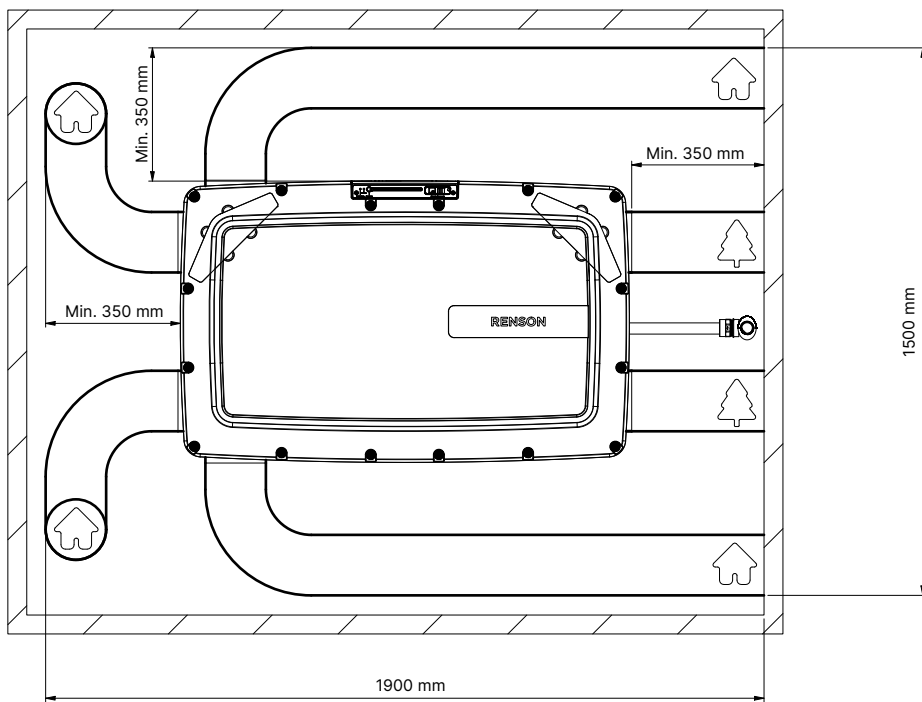
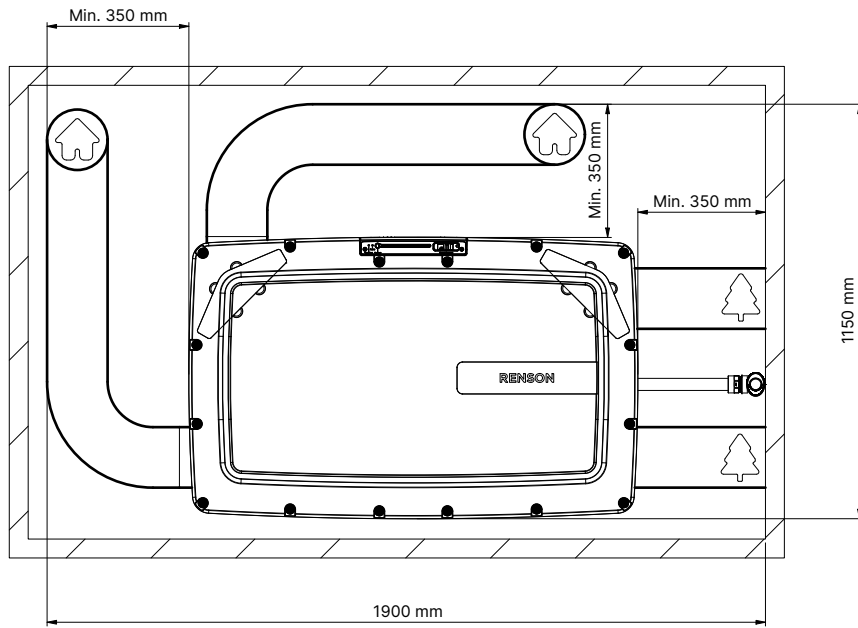


Vous trouverez ci-dessous quelques exemples d'installations réelles, qui tiennent compte des distances minimales mentionnées ci-dessus et de la recommandation de Renson de toujours prévoir 1 m d'Acoudec \varnothing 160 mm du côté de l'impulsion et de l'extraction. Cela garantit une installation silencieuse !

Exemples d'installations au plafond :



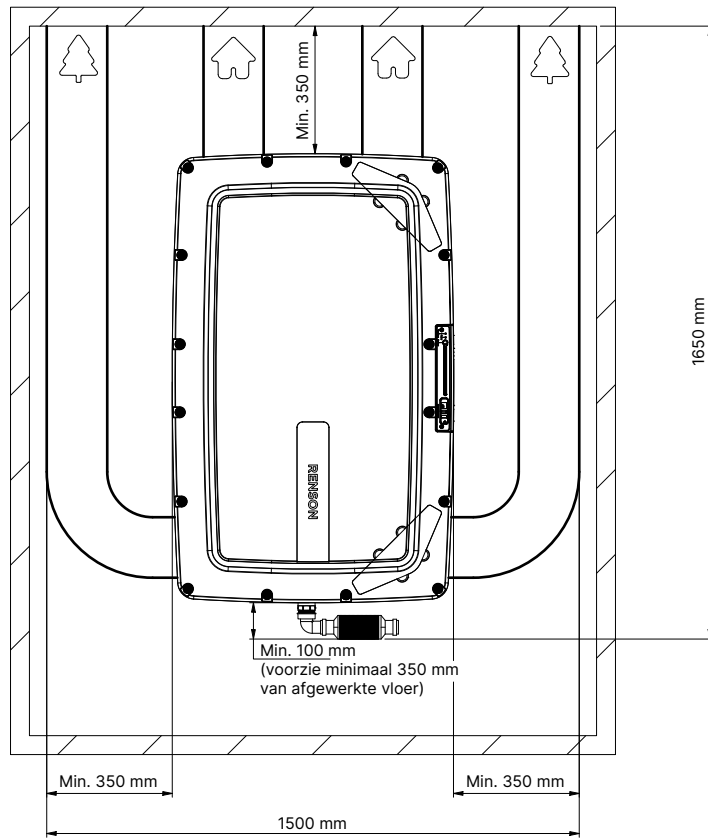
INSTALLATEUR



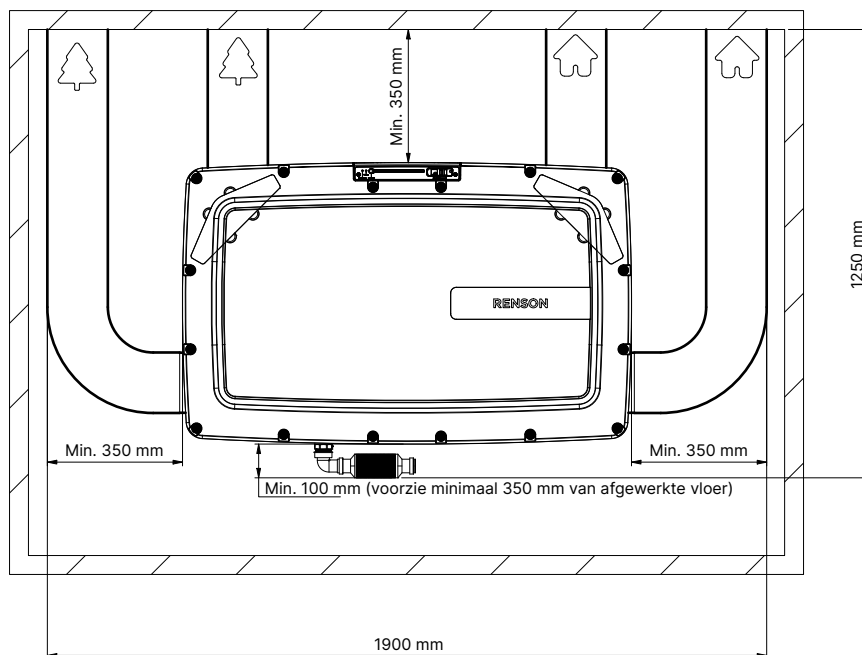
INSTALLATEUR

Exemples d'installations murales :

- Installation murale verticale



- Installation murale horizontale



INSTALLATEUR

6.8 • Raccord avec les conduits d'air

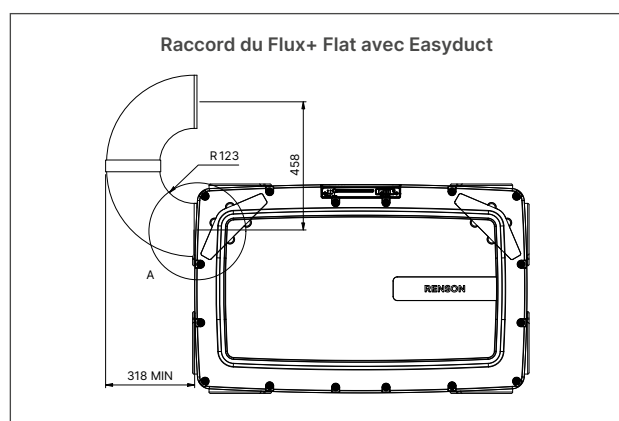
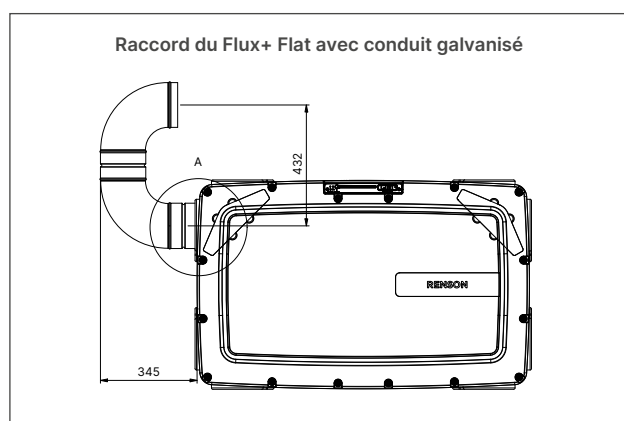
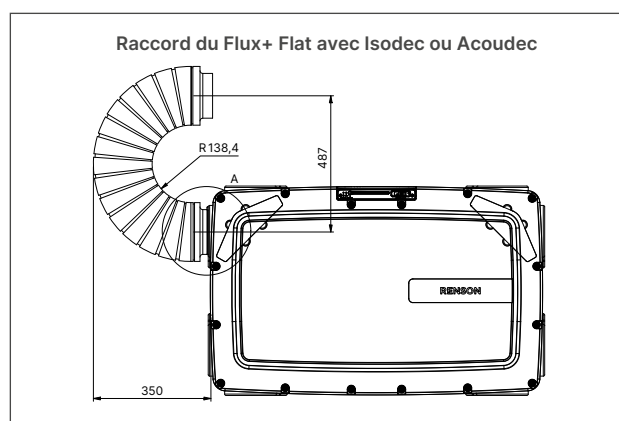
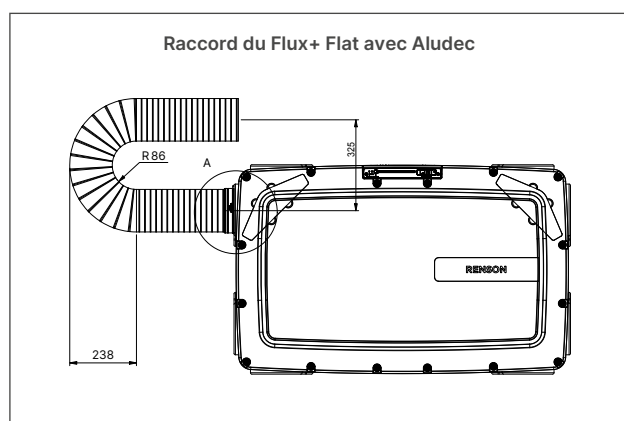
L'unité Flux+ Flat dispose au total de 4 plénums internes dotés de 2 raccords de \varnothing 160 mm chacun. En standard, l'appareil est fourni avec 4 brides de montage et 4 bouchons EPP. Des brides de montage supplémentaires peuvent être utilisées en option.

Les éléments suivants peuvent être raccordés aux brides de montage :

- Renson Aludec \varnothing 160 mm
- Renson Isodec \varnothing 160 mm
- Renson Acoudec \varnothing 160 mm
- Renson Easyduct \varnothing 160 mm
- Conduits galvanisés \varnothing 160 mm

Le raccord doit toujours être étanche à l'air. Pour ce faire, vous pouvez utiliser du ruban adhésif ALU, par exemple.

Vous trouverez ci-dessous les quatre applications possibles pour les conduits d'air et les rayons minimaux à respecter. Nous vous donnons cette information afin que vous puissiez dimensionner correctement l'emplacement du Flux+ Flat dans la pièce.



6.9 • Montage mural vertical

6.9.1 • Pièces

De quoi avez-vous besoin ?

N° d'article	Description	Nombre	Illustration
-	Le gabarit de perçage figure sur la boîte.	1	

! ATTENTION

Étant donné que le matériel de fixation qui permet d'accrocher l'appareil au mur dépend du type de mur, celui-ci n'est pas inclus et doit être fourni par l'installateur.

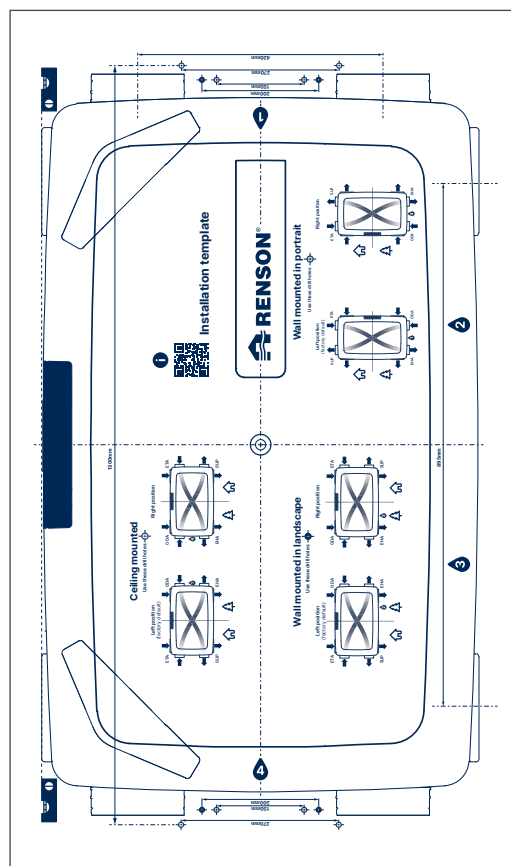
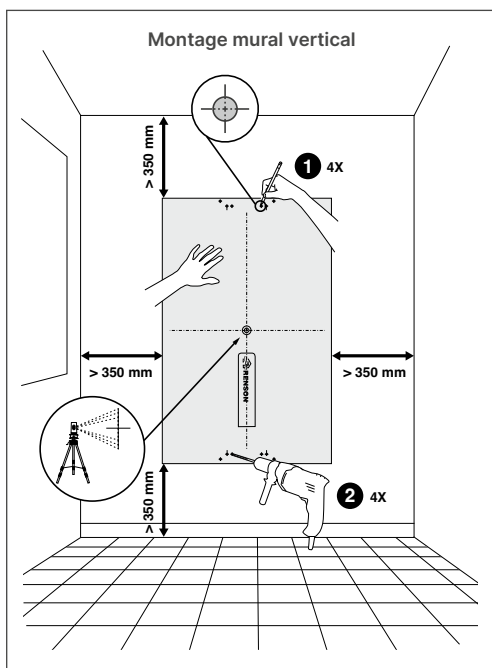
6.9.2 • Suspension de l'appareil

1. Les équerres de suspension doivent être placées correctement sur l'appareil, voir chapitre 6.4.

💡 ASTUCE

Les équerres de suspension sont identifiées par un arbre et une maison, qui correspondent respectivement au raccordement extérieur RExt (🌳) et au raccordement domestique RD (🏠). L'évacuation du condensat doit se trouver du même côté que le raccordement extérieur RExt (🌳). Cette position doit être déterminée à l'avance, car elle a une grande influence sur le tracé des conduites et l'extraction d'air.

- Marquez les trous de fixation sur le mur. Utilisez un niveau à bulle ou un laser pour vous assurer que l'appareil est suspendu de niveau en position horizontale (écart maximal $< 1,5^\circ$). Utilisez le gabarit de perçage de l'emballage pour marquer les trous.



Montage mural vertical (avec vis et chevilles) – configuration des trous sur le gabarit de perçage

Les deux trous inférieurs doivent être éloignés d'au moins 35 cm du sol fini afin de laisser suffisamment d'espace pour installer le tuyau d'évacuation du condensat.
 La distance horizontale entre les trous doit être de 150 mm.
 La distance verticale entre les trous doit être de 1 250 mm.

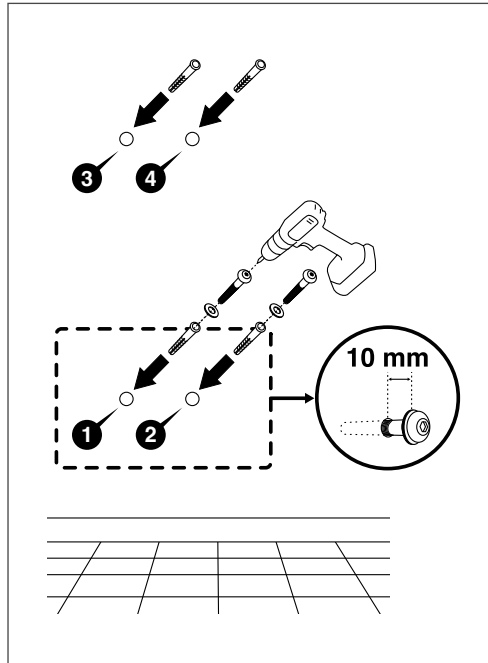
Pour obtenir plus d'informations sur l'utilisation du gabarit de perçage, veuillez vous référer au chapitre 6.5.

- Percez les 4 trous, puis utilisez le dispositif de suspension de votre choix (par exemple, cheville et vis ou tige filetée et écrou). Celui-ci doit être adapté à la surface et suffisamment solide pour supporter les 25 kg de l'appareil.

ASTUCE

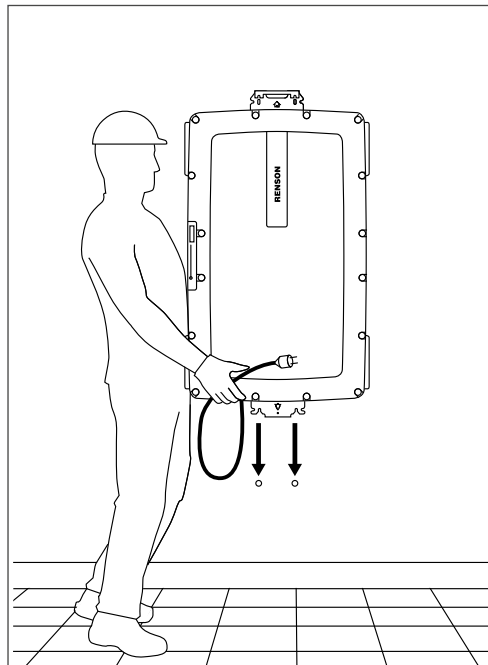
Les évidements des équerres sont prévus pour des boulons M8. Il est conseillé de toujours utiliser des boulons à rondelle plate.

4. Vissez les vis uniquement dans les deux trous inférieurs en les laissant dépasser d'environ un centimètre du mur, comme indiqué sur l'illustration.
Si vous utilisez une tige filetée, assurez-vous que celle-ci dispose d'un écrou à l'extrémité.



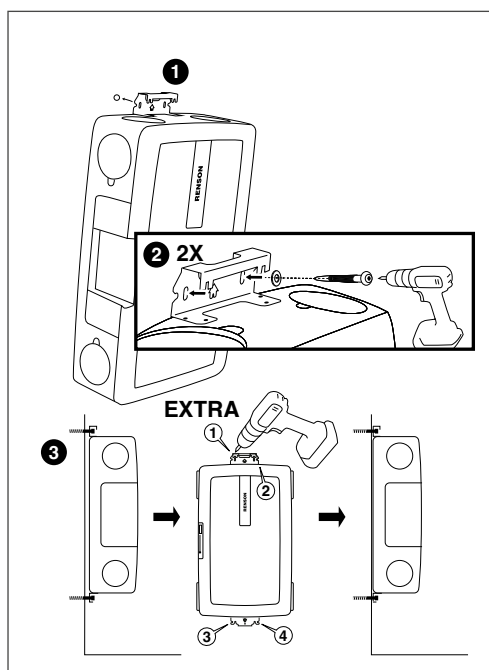
Montage mural vertical (avec vis et chevilles) – au moins 1 cm de distance entre le mur et la tête du boulon pour l'accrochage de l'appareil.

5. Placez l'appareil sur les 2 vis/tiges inférieures. Laissez l'appareil en place pendant un moment.



INSTALLATEUR

7. Alignez les deux autres équerres sur les points de fixation supérieurs.



Montage mural vertical (avec vis et chevilles) – Alignement de l'appareil sur les trous prépercés

8. Serrez les points de fixation supérieurs.

9. Serrez toutes les vis de manière à ce que les équerres soient plaquées contre le mur. Commencez par les vis supérieures.

ASTUCE

Les équerres offrent un espace de 13 mm entre l'appareil et le mur pour permettre au cordon secteur de passer derrière l'appareil si nécessaire. Il est conseillé de placer le cordon secteur correctement avant de fixer l'appareil.

10. Vérifiez la stabilité des vis lors du montage. Vérifiez ensuite que l'appareil est monté de niveau à la verticale. L'écart ne doit pas dépasser 1,5°.


11. Vous pouvez à présent installer l'évacuation du condensat, voir chapitre 6.6.

12. Une fois que l'appareil est suspendu en toute sécurité et que le tuyau d'évacuation du condensat est raccordé, procédez au raccordement de l'unité Flux+ Flat, voir chapitre 7.

6.10 • Montage mural horizontal

6.10.1 • Pièces

De quoi avez-vous besoin ?

N° d'article	Description	Nombre	Illustration
-	Le gabarit de perçage figure sur la boîte.	1	

! ATTENTION

Étant donné que le matériel de fixation qui permet d'accrocher l'appareil au mur dépend du type de mur, celui-ci n'est pas inclus et doit être fourni par l'installateur.

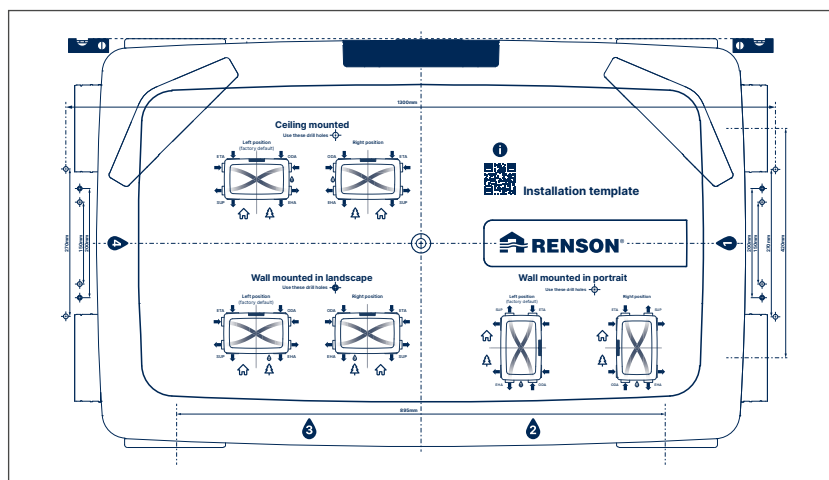
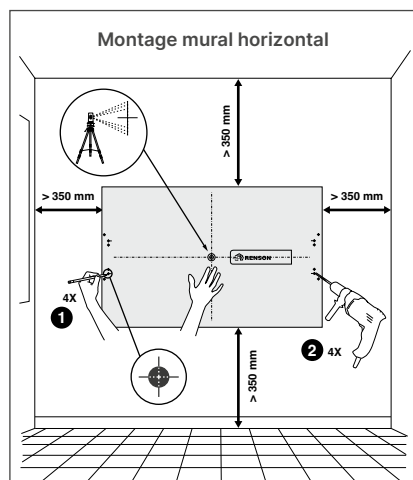
6.10.2 • Suspension de l'appareil

1. Les équerres de suspension doivent être placées correctement sur l'appareil, voir chapitre 6.4.

💡 ASTUCE

Les équerres de suspension sont identifiées par un arbre et une maison, qui correspondent respectivement au raccordement extérieur RExt (🌳) et au raccordement domestique RD (🏠). L'évacuation du condensat doit se trouver du même côté que le raccordement extérieur RExt (🌳). Cette position doit être déterminée à l'avance, car elle a une grande influence sur le tracé des conduites et l'extraction d'air.

2. Marquez les trous des chevilles sur le mur. Pour ce faire, utilisez le gabarit de perçage et un inclinomètre. Veillez à ce que l'appareil soit incliné de 1,5° et que le tuyau d'évacuation du condensat figure au point le plus bas.



Montage mural vertical (avec vis et chevilles) – configuration des trous sur le gabarit de perçage

La distance horizontale entre les trous doit être de 1 230 mm.

La distance verticale entre les trous doit être de 150 mm.

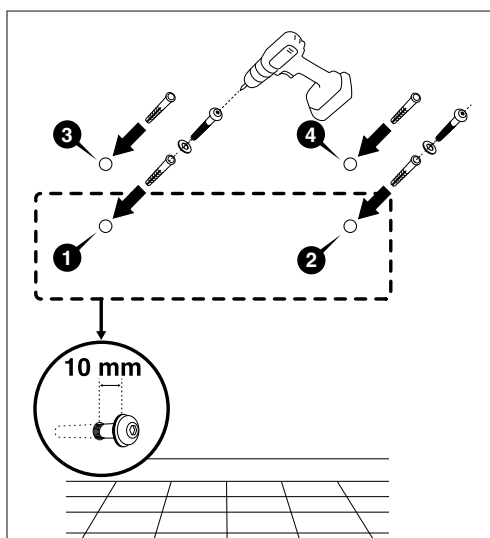
Pour obtenir plus d'informations sur l'utilisation du gabarit de perçage, veuillez vous référer au chapitre 6.5.

- Percez les 4 trous, puis utilisez le dispositif de suspension de votre choix (par exemple, cheville et vis ou tige filetée et écrou). Celui-ci doit être adapté à la surface et suffisamment solide pour supporter les 25 kg de l'appareil.

 **ASTUCE**

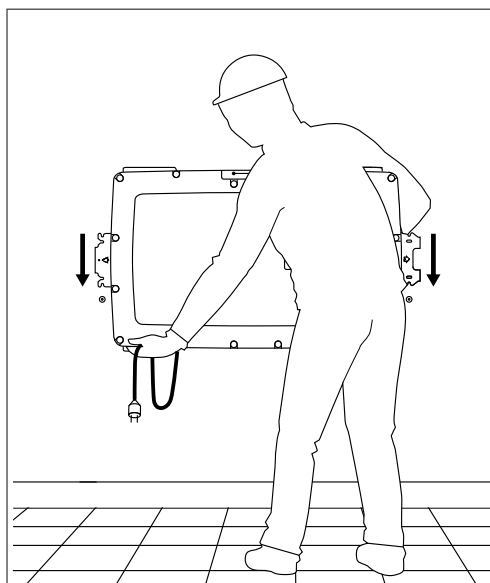
Les évidements des équerres sont prévus pour des boulons M8. Il est conseillé de toujours utiliser des boulons à rondelle plate.

- Vissez uniquement les vis des deux trous inférieurs en les laissant dépasser d'environ un centimètre du mur, comme indiqué sur l'illustration.
Si vous utilisez une tige filetée, assurez-vous que celle-ci dispose d'un écrou à l'extrémité.



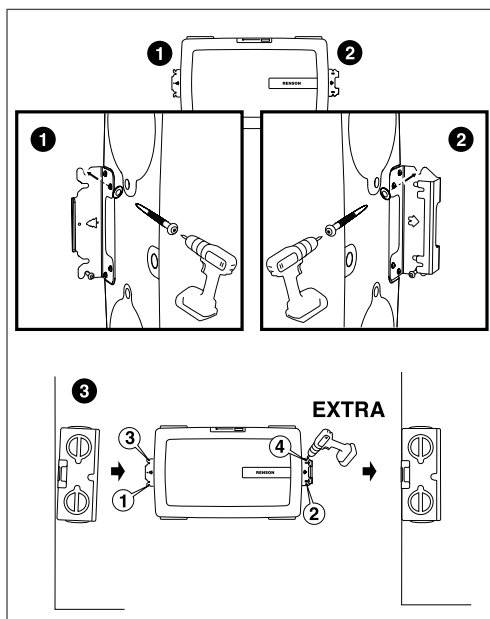
Montage mural horizontal – au moins 1 cm de distance entre le mur et la tête du boulon pour l'accrochage de l'appareil.

- Déplacez l'appareil jusqu'au lieu d'installation.
Maintenez le cordon secteur surélevé lorsque vous déplacez l'appareil. Dans le cas contraire, vous risquez de glisser, de trébucher ou de tomber.
- Placez l'appareil contre le mur, sur les 2 vis/tiges inférieures.



Montage mural horizontal.

7. Alignez les deux autres équerres sur les trous prépercés restants.
Vissez les vis dans les trous du mur, comme indiqué sur l'illustration.



Montage mural horizontal – Vis serrées.

8. Serrez les vis ou les écrous de manière à ce que les équerres soient plaquées contre le mur.
Pour ce faire, serrez d'abord les deux vis ou écrous du dessus.

ASTUCE

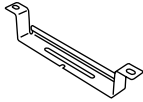
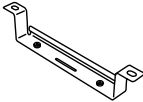
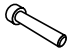



Les équerres offrent un espace de 13 mm entre l'appareil et le mur pour permettre au cordon secteur de passer derrière l'appareil si nécessaire. Il est conseillé de placer le cordon secteur correctement avant de fixer l'appareil.


9. Vérifiez la stabilité de l'installation. Vérifiez ensuite que l'appareil est monté en position horizontale et qu'il est incliné de 1,5° (maximum 3°), le tuyau d'évacuation du condensat devant figurer au point le plus bas.
10. Vous pouvez à présent installer l'évacuation du condensat, voir chapitre 6.6.
11. Une fois que l'appareil est suspendu en toute sécurité et que le tuyau d'évacuation du condensat est raccordé, procédez au raccordement de l'unité Flux+ Flat, voir chapitre 7.

6.11 • Montage au plafond avec QuickFix

De quoi avez-vous besoin ?

6.11.1 • Pièces

N° d'article	Description	Nombre	Illustration
①	Équerre de plafond QuickFix pour le raccordement extérieur	1	
②	Équerre de plafond QuickFix pour le raccordement domestique	1	
③	DIN 912 - M6 × 30 - acier galvanisé	3	
④	DIN 125 A - M6 - acier galvanisé	3	
⑤	DIN 6798 A - M6 - acier galvanisé	3	
-	Le gabarit de perçage figure sur la boîte.	1	

 Les pièces requises pour ce type de montage se trouvent dans l'emballage standard de l'appareil.

6.11.2 • Suspension de l'appareil

! ATTENTION

L'équerre QuickFix doit être placée sur un plafond solide et plat. Le montage de l'équerre QuickFix sur un plafond incliné peut entraîner la chute de l'appareil et des dommages corporels et matériels. En cas de montage sur un plafond incliné, veuillez vous référer à la procédure relative au montage mural vertical.

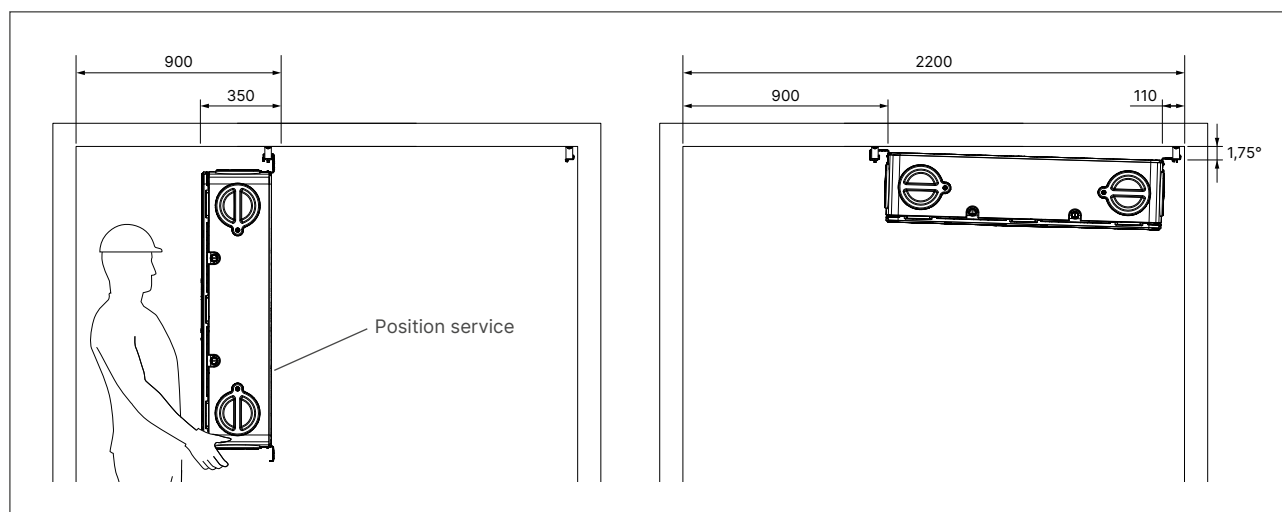
- Les équerres de plafond sont dotées de flèches. Les équerres doivent être montées de façon à ce que les flèches pointent vers l'appareil.

💡 Pour plus d'informations sur le montage au plafond :
<https://www.youtube.com/watch?v=e3tIMHzHbmQ>

1. Les équerres de suspension doivent être placées correctement sur l'appareil, voir chapitre 6.4.

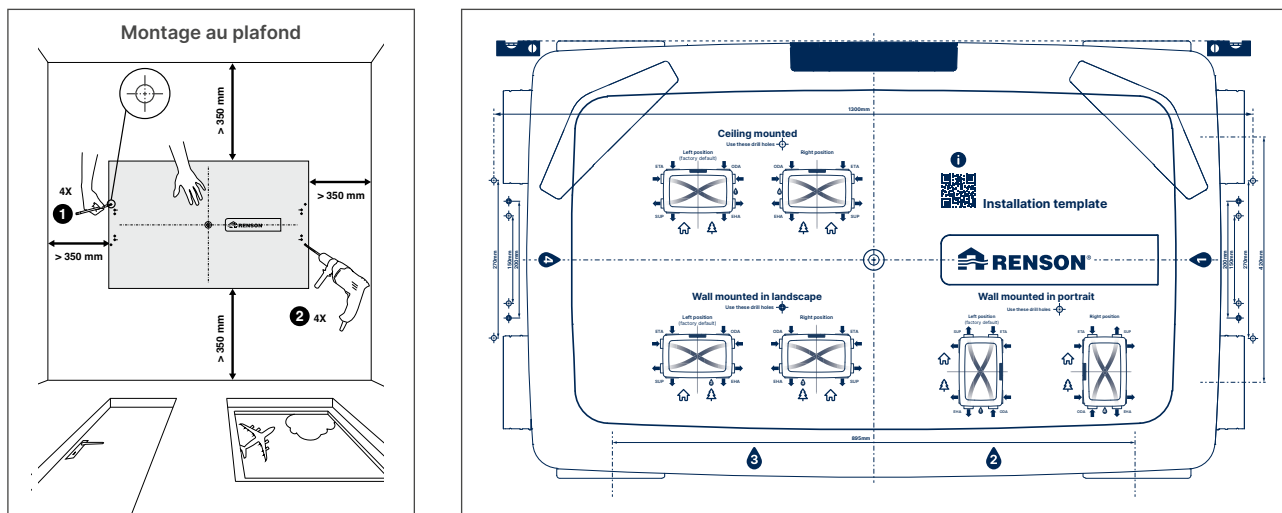
💡 ASTUCE

- Les équerres QuickFix sont identifiées par un arbre et une maison, qui correspondent respectivement au raccordement extérieur RExt (🌳) et au raccordement domestique RD (🏠). L'évacuation du condensat doit se trouver du même côté que le raccordement extérieur RExt (🌳). Cette position doit être déterminée à l'avance, car elle a une grande influence sur le tracé des conduites et l'extraction d'air.
- Pour pouvoir exploiter toutes les fonctionnalités de l'équerre QuickFix, il est nécessaire de laisser un dégagement d'au moins 90 cm au niveau du raccordement domestique RD (🏠) de l'appareil et d'au moins 11 cm au niveau du raccordement extérieur RExt (🌳). Dans certains cas exceptionnels, un dégagement de 35 cm suffit, auquel cas le mode Service ne pourra pas être entièrement exploité (voir illustration). En fonction de l'emplacement et du type de conduits d'air, le dégagement nécessaire peut être plus important.



Montage au plafond avec QuickFix – Dégagement d'au moins 900 mm afin d'assurer une accessibilité optimale lors de l'entretien (unité en mm).

2. Marquez les trous de fixation au plafond. Utilisez le gabarit de perçage fourni dans l'emballage pour marquer les trous.



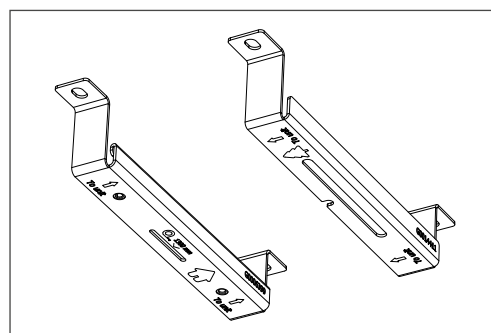
Montage au plafond avec QuickFix – Position dans la pièce (unité en mm) – Configuration des trous de l'équerre QuickFix.

3. Percez les 4 trous, puis utilisez le dispositif de suspension de votre choix (par exemple, cheville et vis ou tige filetée et écrou). Celui-ci doit être adapté à la surface et suffisamment solide pour supporter les 25 kg de l'appareil.

ASTUCE

Les évidements des équerres sont prévus pour des boulons M8. Il est conseillé de toujours utiliser des boulons à rondelle plate.

4. Maintenez l'équerre QuickFix avec le petit arbre (raccordement extérieur) contre le plafond, en orientant l'inscription « To unit » vers l'endroit où l'appareil sera placé, puis fixez-la avec les vis ou les tiges filetées. Serrez les vis ou les écrous de manière à ce que l'équerre soit plaquée contre le mur.
5. Répétez l'opération pour l'équerre QuickFix avec la maison. Serrez les vis ou les écrous de manière à ce que l'équerre soit plaquée contre le mur. Vérifiez que les équerres sont bien fixées.



Montage au plafond avec QuickFix – Position de l'équerre QuickFix « outdoor ».

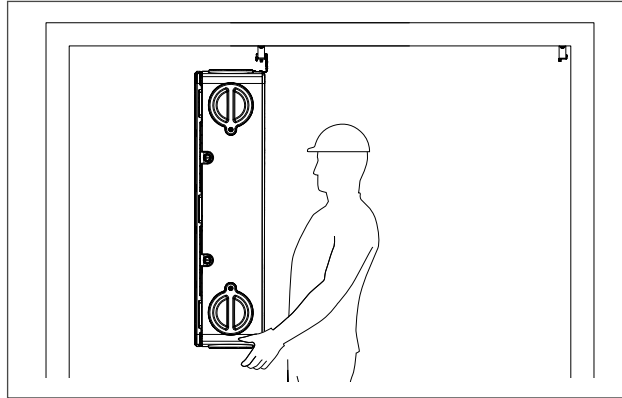
ASTUCE

L'équerre QuickFix avec la maison est également le point de rotation du mode service. La surface sur laquelle l'équerre est montée doit donc pouvoir supporter au moins 25 kg.

6. Déplacez l'appareil jusqu'au lieu d'installation.

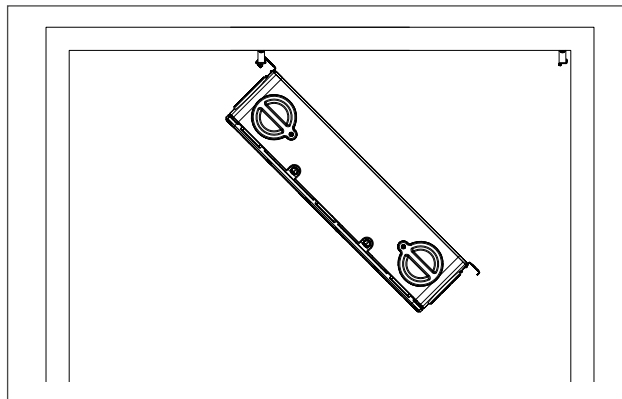
Maintenez le cordon secteur surélevé lorsque vous déplacez l'appareil. Dans le cas contraire, vous risquez de glisser, de trébucher ou de tomber.

7. Accrochez l'appareil à l'équerre avec la maison.

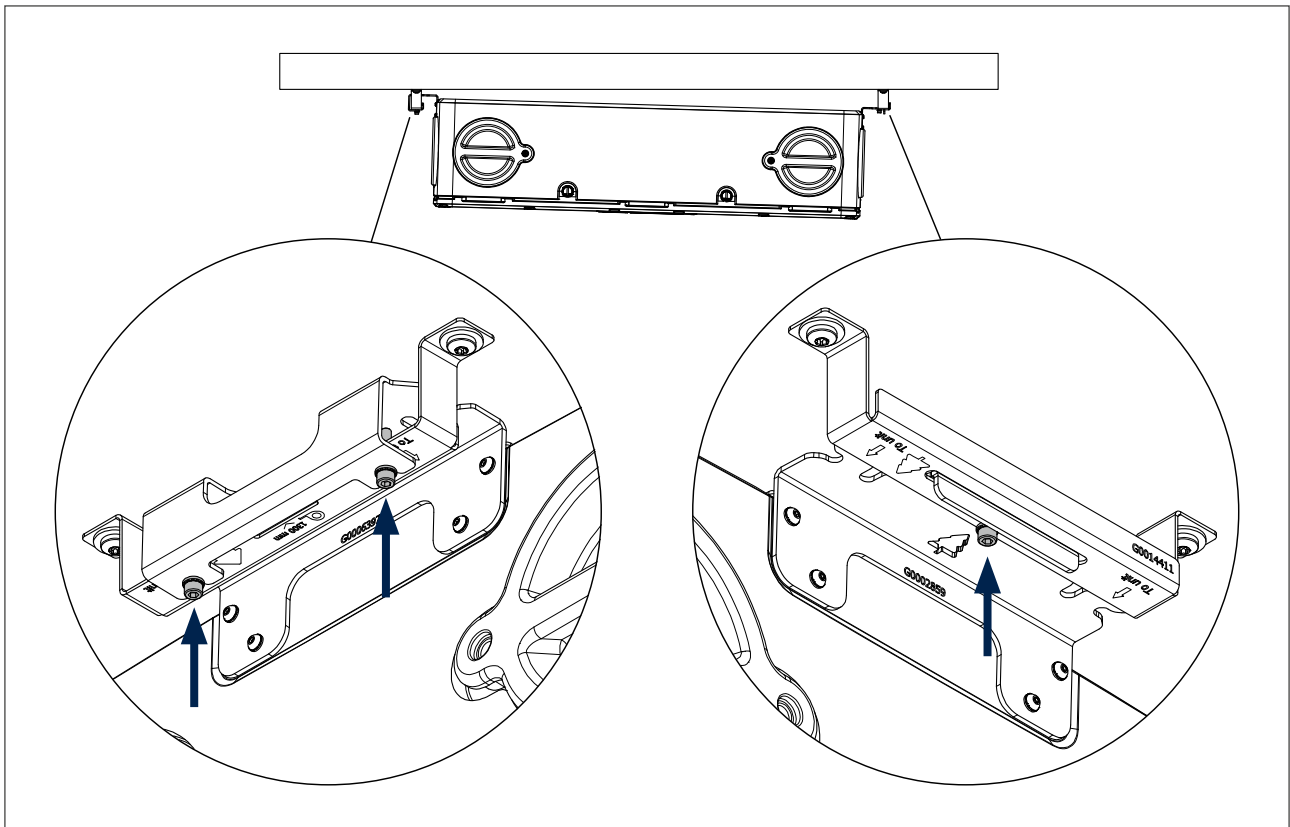


Montage au plafond avec QuickFix – Accrochage de l'appareil du côté « raccordement domestique »

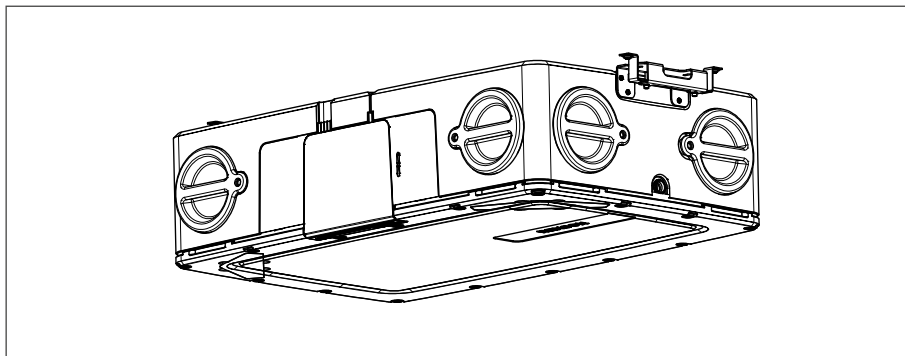
8. Faites pivoter l'appareil vers le haut, en direction de l'équerre QuickFix avec l'arbre. Accrochez ensuite l'appareil à l'équerre.



9. Assurez-vous que l'appareil est solidement fixé en serrant les boulons 3xM6 à rondelle éventail et rondelle plate fournis aux endroits indiqués (voir illustration).



Montage au plafond avec QuickFix – Fixation de l'appareil sur l'équerre QuickFix « indoor »

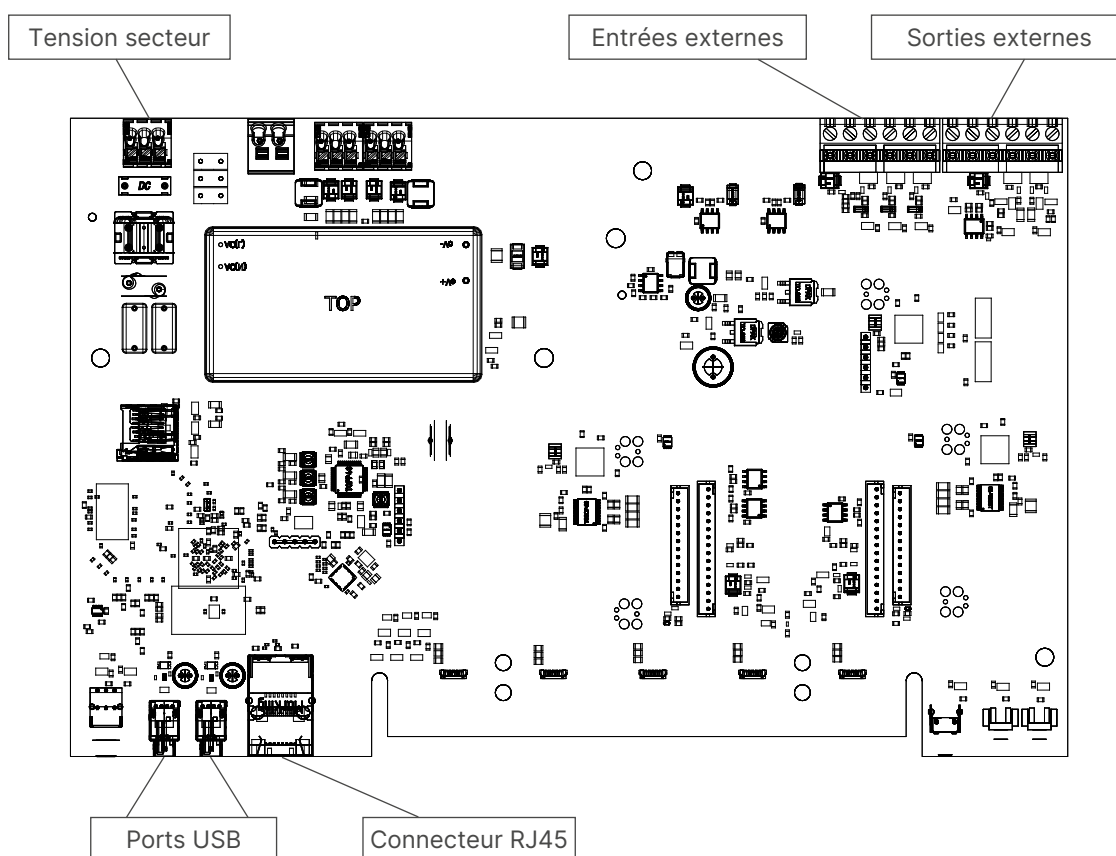


Montage au plafond avec QuickFix – Fixation de l'appareil sur l'équerre QuickFix.

INSTALLATEUR

7 • Schéma de connexion Flux+ Flat

7.1 • Circuit imprimé Flux+ Flat



- **Tension secteur** : brancher sur la prise de courant ou directement sur l'armoire à fusibles.
- **Ports USB** : le port USB peut être utilisé pour :
 - permettre à l'unité Flux+ Flat de communiquer via wifi avec le réseau domestique et/ou directement avec l'appli installateur. Utilisez à cet effet le dongle USB wifi de Renson (inclus).
 - permettre à l'unité Flux+ Flat de communiquer avec le(s) capteur(s) d'ambiance Sense. Utilisez à cet effet le dongle Sense RF.
- **Connecteur RJ45 pour le câble réseau** : ce connecteur permet de connecter l'unité Flux+ Flat au réseau domestique via un câble réseau.
- **Sortie externe** : l'unité Flux+ Flat peut commander des appareils externes (pour une description détaillée, voir le chapitre 8.10).
- **Sortie interne** : l'unité Flux+ Flat peut être commandée par des appareils externes via la (les) entrée(s) numérique(s) et/ou analogique(s) (pour une description détaillée, voir le chapitre 8.10).

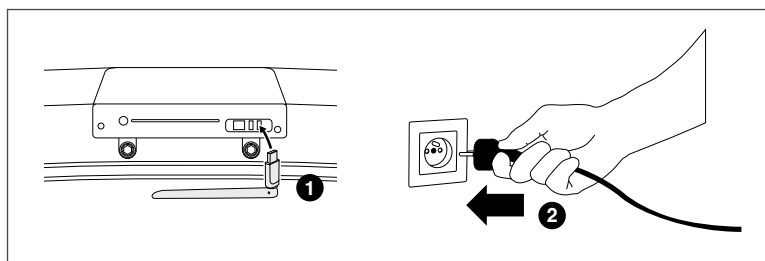
7.2 • Connexion au réseau

Suivez les instructions du chapitre 8.7.

7.3 • Connexion au réseau électrique

L'unité Flux+ Flat peut être connectée de deux manières :

1. En branchant le câble d'alimentation fourni dans la prise de courant (la prise doit se trouver dans un endroit facilement accessible). Veillez à ce qu'il y ait une prise de courant dans un rayon de 400 mm autour de l'appareil.

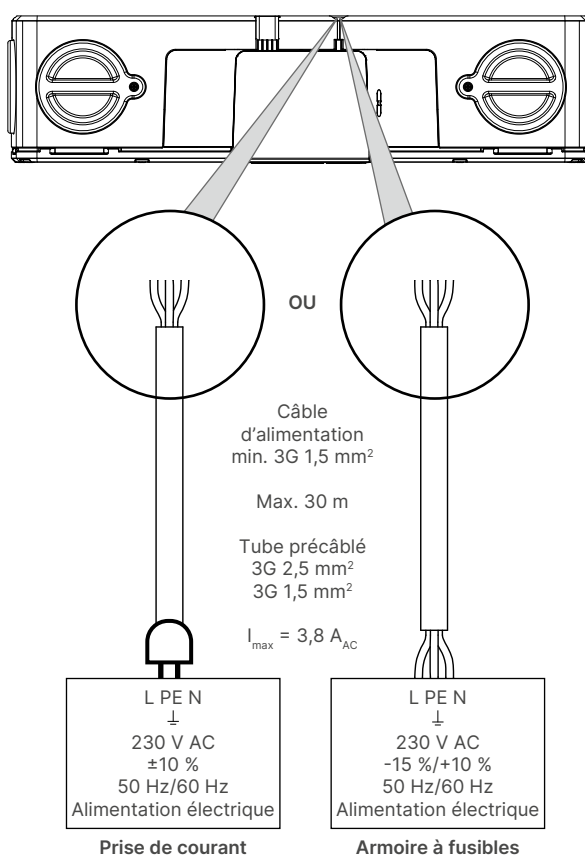


2. En se branchant directement sur l'armoire à fusibles. Les fils du câble doivent être dénudés sur 6 mm avant d'être branchés dans le connecteur.

! ATTENTION

Si l'unité Flux+ Flat est raccordée directement à l'armoire à fusibles, celle-ci doit être équipée d'un disjoncteur capable de débrancher le Flux+ Flat du réseau.

Ce dispositif doit être de type bipolaire, être directement raccordé au Flux+ Flat et résister à des surtensions de catégorie III.



- ! L'installation et le raccordement électrique des différents composants doivent être effectués par du personnel qualifié, conformément aux mesures de sécurité en vigueur.

8 • Démarrage de Flux+ Flat

Dans ce chapitre, nous guidons l'installateur à travers le processus d'installation de l'application. Avant de suivre cette feuille de route, nous vous demandons de télécharger l'application dans le store.

La mise en service et le calibrage de l'appareil se font uniquement au moyen de l'application développée par Renson. Cette méthode permet de télécharger complètement l'installateur et garantit que le réglage a été effectué correctement. L'utilisation de l'application permet d'accélérer, de simplifier et d'optimiser l'ensemble du processus.

ASTUCE

Il n'est pas nécessaire d'avoir accès à Internet ou de disposer d'un réseau (wifi) pour calibrer l'appareil. Pour le calibrage, un dongle suffit.

8.1 • Avant de procéder au réglage

Les conditions météorologiques extrêmes, par exemple des vents forts, peuvent affecter le fonctionnement du système. Évitez de paramétrer l'unité Flux+ Flat dans ces conditions.

Avant de lancer le calibrage automatique, il est important de :

1. Fermer toutes les portes et les fenêtres
2. Fermer de préférence les portes intérieures
3. Arrêter toutes les installations qui font entrer l'air extérieur ou qui rejettent l'air intérieur à l'extérieur.

8.2 • Démarrage

La procédure de réglage unique, associée à la fonction de débit constant, réduit considérablement le temps nécessaire pour régler les débits de conception souhaités.

1. Mettez l'appareil sous tension et assurez-vous que le dongle wifi est inséré.
 - Vérification du démarrage : le système d'exploitation de l'appareil démarre (cela prend environ une minute).
 - Ensuite, la configuration est vérifiée : les ventilateurs s'accélèrent d'abord brièvement, puis continuent à tourner à la vitesse minimale. Les vannes de dérivation sont également paramétrées.
2. Feed-back (LED) pendant la phase de démarrage
 - Un aperçu complet de la manière dont les LED de l'appareil fonctionnent pendant la phase de démarrage est présenté à la section 8.6.

8.2.1 • Calibrage via l'appli d'installation

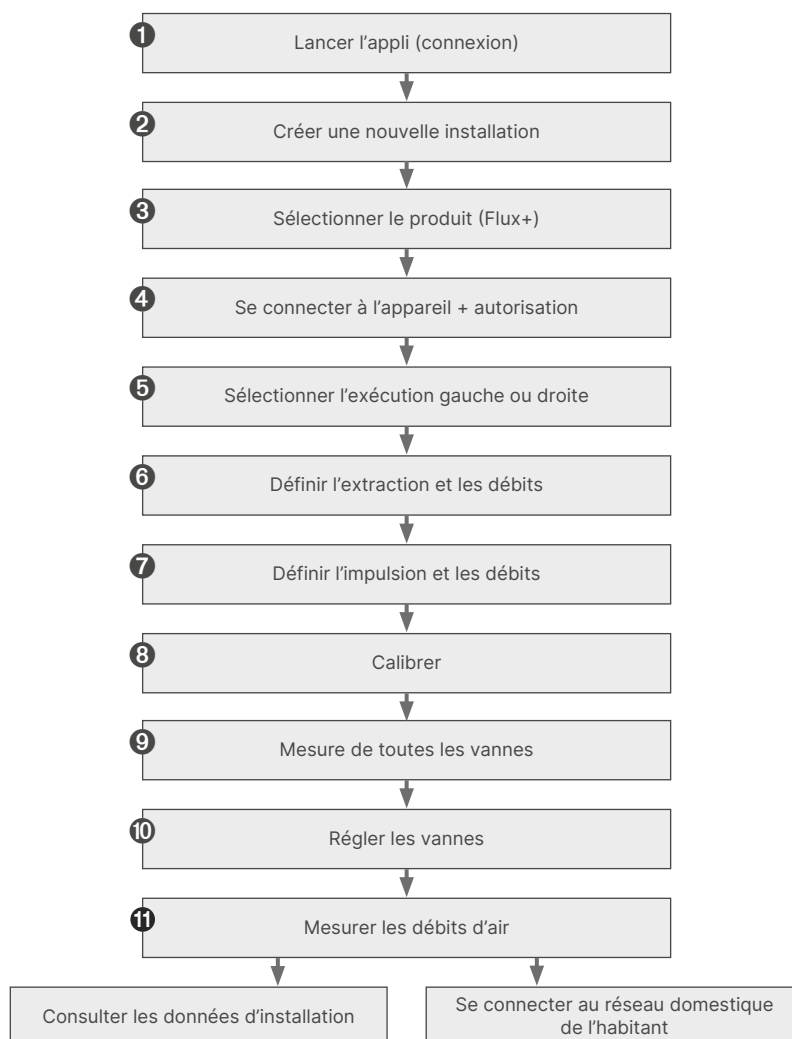
L'application Renson Ventilation Set-up peut être téléchargée gratuitement depuis l'App Store (Apple) ou Google Play (Android). Il est nécessaire de s'inscrire pour créer un compte.



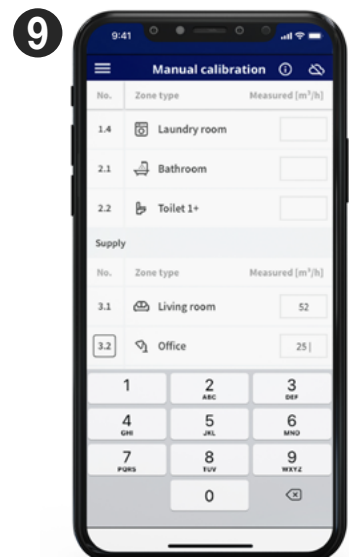
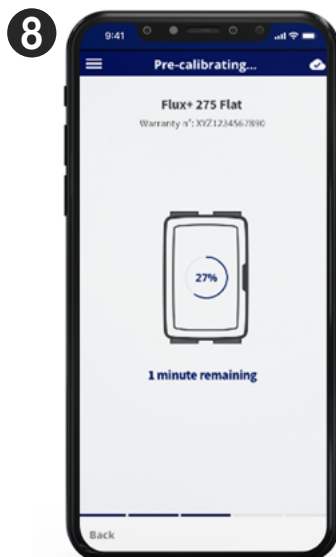
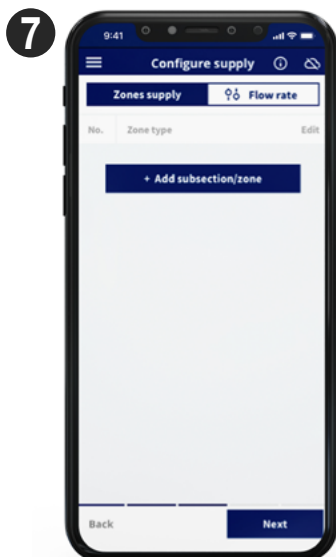
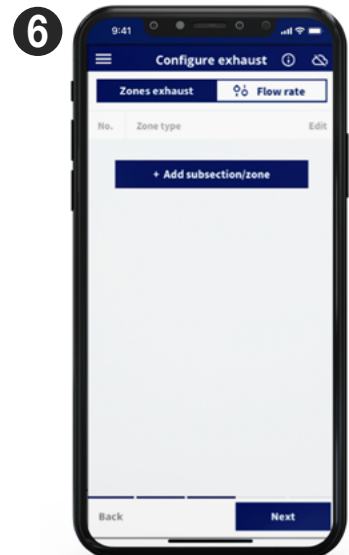
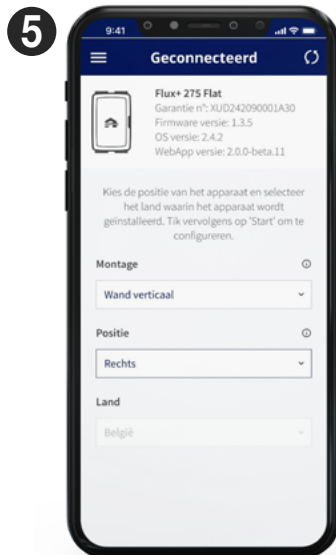
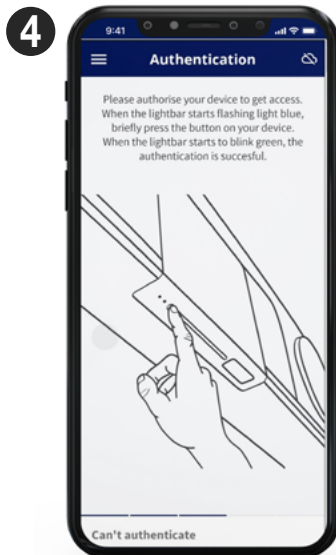
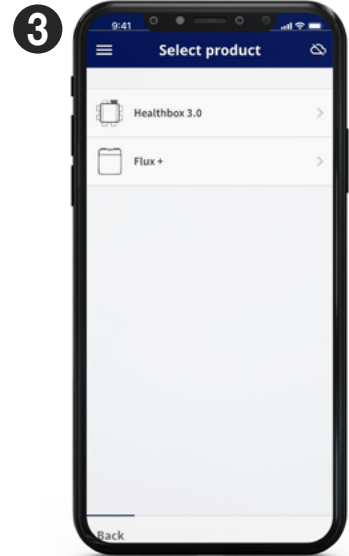
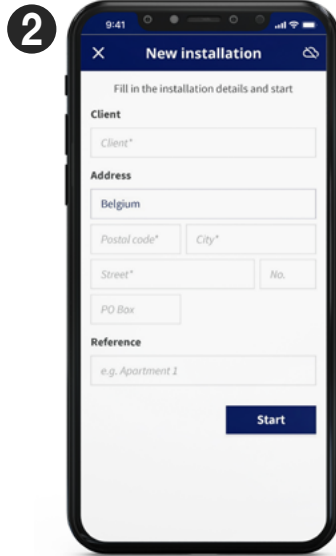
Avantages d'un calibrage avec l'application :

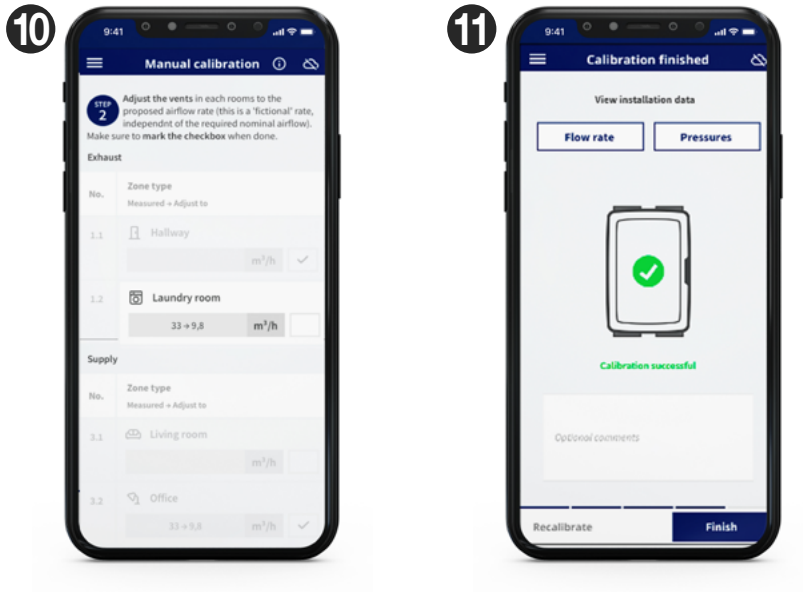
- Guide tout au long du processus d'installation
- Réglage aisé des débits nominaux souhaités
- Modification aisée de la configuration
- Aperçu des pertes de pression de l'installation (après le calibrage)
- Proposition d'une solution en cas d'erreur lors du calibrage
- Envoi des données d'installation au portail web
- Rapport d'installation généré automatiquement au format numérique sur le portail web
- Gestion de toutes les installations en cours sur le portail web

Les étapes ci-dessous permettent à l'installateur de procéder à l'installation dans l'appli :



INSTALLATEUR





Une fois le calibrage réussi, vous pouvez connecter l'appareil au réseau domestique, le cas échéant. Vous avez également la possibilité de rédiger un rapport d'installation, qui peut être utilisé pour SKH, par exemple.

8.2.2 • Codes d'erreur au démarrage

Il existe 2 types de pannes :

- **Error** : l'appareil connaît un grave dysfonctionnement et s'arrête.
Warning : l'appareil est en panne, mais peut continuer/continuera à fonctionner.

Les pannes peuvent être détectées de différentes manières :

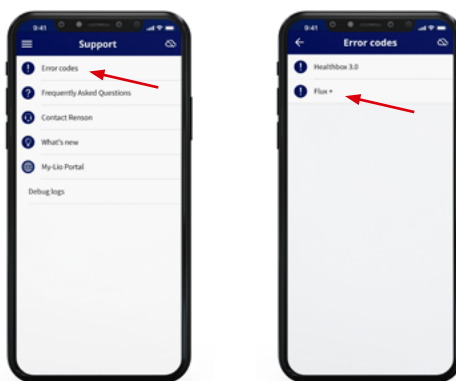
- **Appli d'installation**

- Si une panne survient **pendant le processus d'initialisation**, un message apparaît.

Comment poursuivre le processus d'installation ?

Error	Nécessite une action corrective pour pouvoir poursuivre le processus d'installation.
Warning	Conseille d'effectuer une action corrective. Le processus d'installation peut toutefois être poursuivi sans action corrective.

- Le menu « Support » de l'appli Renson Ventilation Set-up permet de consulter la liste des pannes éventuelles (et les solutions correspondantes possibles). L'appli doit toutefois être connectée à Internet (via wifi ou mobile 4G/5G).



- **Unité de ventilation**

La barrette de LED indique toujours le statut de l'appareil, voir section 8.6.

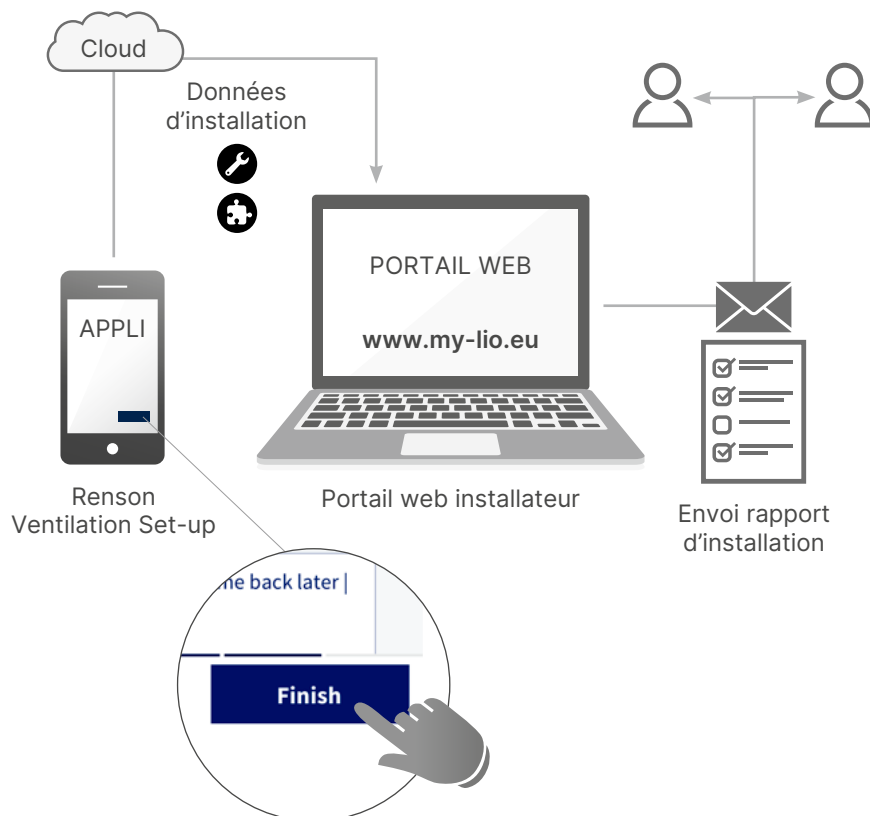
! REMARQUE

Lorsque l'appareil est mis hors tension, tous les messages de panne de l'appareil sont effacés.

8.3 • Rapport d'installation

Le démarrage de l'unité Flux+ Flat avec l'application Renson Ventilation Set-up offre le grand avantage que tous les paramètres d'installation sont conservés dans le portail web de l'installateur (section 8.4).

Un rapport d'installation contenant les données d'installation peut ensuite être généré automatiquement au format numérique sur le portail web, puis envoyé aux parties concernées.



8.4 • Portail web de l'installateur : My-Lio-professional

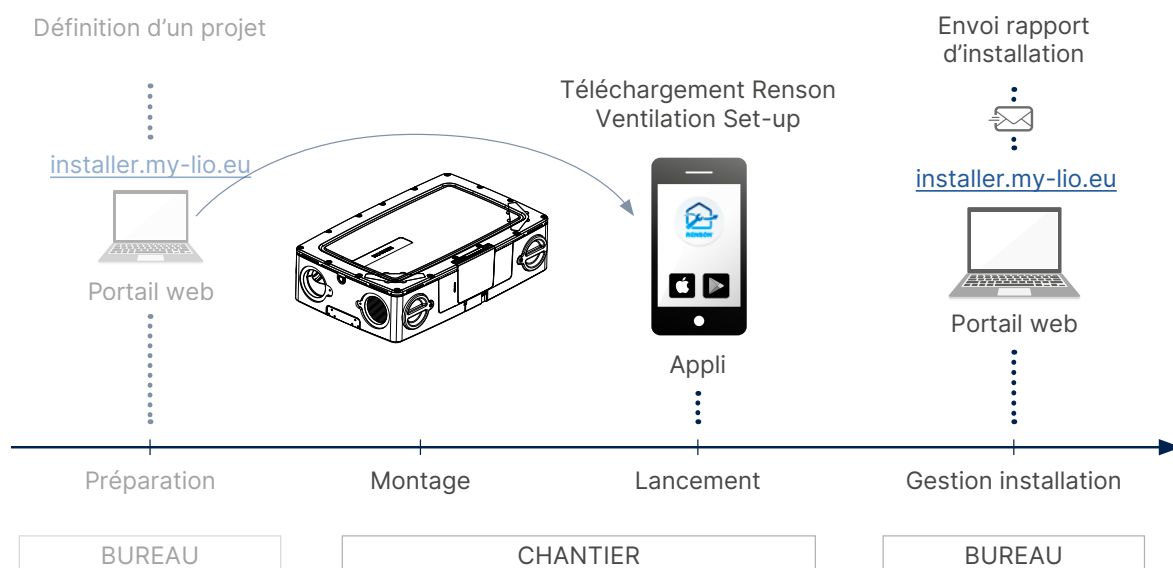
Le portail web de l'installateur offre les avantages suivants :

- Les projets peuvent être créés à l'avance au bureau. Toutes les vannes d'impulsion et d'extraction et leurs valeurs correspondantes sont ainsi déjà prêtes dans l'application. Cela permet donc de ne pas perdre de temps sur le chantier.
- Suivi des données d'installation
- Gestion de toutes les installations
- Numérisation de la paperasse (travail administratif préparatoire)

Lancez le portail web à l'adresse suivante : <https://installer.my-lio.eu>

Le compte que vous avez créé dans l'application d'installation ou sur le portail web vous permet d'accéder à l'application et au portail.

Aperçu de la situation : comment/où/quand l'application et le portail web sont utilisés dans le cadre du processus d'installation.



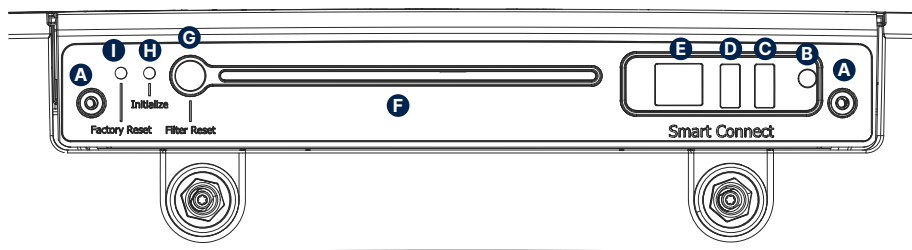
Vidéos d'instruction du portail web :

<https://installer.my-lio.eu>



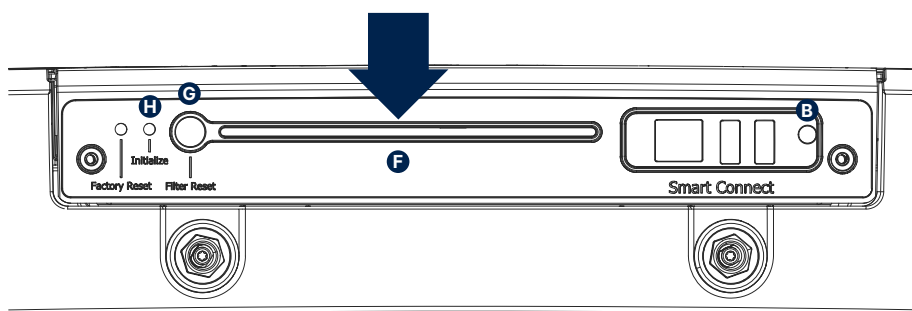
8.5 • Fonctions de commande

Le panneau de commande vous permet de communiquer avec l'appareil par le biais de boutons-poussoirs, à condition que l'unité soit connectée à Internet. Nous recommandons cette solution en raison des fonctionnalités étendues qui y sont associées. Il est possible d'accéder à l'appareil par l'intermédiaire de l'application disponible dans le Play store ou l'Apple store. Dans ce chapitre, nous aborderons plus en détail les commandes physiques et les codes couleur des voyants LED.



Pos.	Dénomination	Fonction
A	Vis de fixation	Celles-ci doivent être retirées uniquement par un installateur formé au remplacement du circuit imprimé principal.
B	LED/Bouton Smart Connect	<ul style="list-style-type: none"> • Si vous appuyez brièvement sur ce bouton, l'appareil se met en mode « Access Point » pendant 4 heures grâce au dongle wifi. Ce mode vous permet de connecter l'application installateur à l'appareil. • Si vous appuyez sur ce bouton pendant 5 à 15 secondes, la connexion entre votre dongle wifi et votre réseau apparié est interrompue. • Si vous appuyez sur ce bouton pendant plus de 15 secondes, l'appareil se déconnecte du compte mylio auquel il est connecté. Utilisez un crayon pour appuyer sur le bouton.
C	Port USB 2	C'est ici que le dongle wifi ou le dongle RF se branche. Le choix du port USB est laissé à l'appréciation de l'installateur.
D	Port USB 1	Le port USB peut être utilisé pour : <ul style="list-style-type: none"> - le dongle wifi : communication avec le réseau domestique et/ou directement avec l'appli d'installation ; - le dongle RF : communication avec le(s) capteur(s) d'ambiance Sense
E	Connexion Ethernet	Permet de connecter l'appareil au réseau LAN à l'aide d'un câble. Si un dongle wifi est utilisé sur le port USB 1 ou 2, il n'est pas nécessaire de connecter l'appareil avec un câble fixe. Astuce : la solution la plus stable consiste à connecter l'appareil par câble.
F	Ruban LED de statut	Change de couleur en fonction du statut de l'appareil (pour plus d'explications sur les différents codes couleur, voir ci-dessous).
G	Bouton de réinitialisation du filtre/ bouton d'autorisation (gros bouton)	Après avoir nettoyé les filtres, vous devez réinitialiser la notification de filtre. Pour ce faire, appuyez sur le bouton pendant 5 à 15 secondes. Ce gros bouton est également utilisé pour achever l'authentification via l'application.
H	Bouton d'initialisation	Permet à l'appareil de fonctionner en mode nominal (= mode C avec les débits nominaux). Ce mode ne peut être activé que lorsque l'appareil a été calibré avec succès. Utilisez un objet pointu pour appuyer sur le bouton.
I	Bouton de réinitialisation	Rétablit les paramètres d'usine lorsque le bouton est enfoncé pendant plus de 15 secondes. Utilisez un crayon pour appuyer sur le bouton.

8.6 • Ruban LED de statut



BLANC



Le ruban LED de statut (F) reste allumé en blanc de façon continue. L'appareil démarre. Voici ce que vous verrez lorsque vous mettrez l'appareil sous tension.

Le ruban LED s'éteint ensuite brièvement. C'est le moment où la configuration est vérifiée.

Attention ! Il est impossible de se connecter à l'appareil via l'application pendant la phase de démarrage.

BLEU CLAIR



Le ruban LED de statut (F) clignote pour indiquer que vous devez terminer l'authentification. Pour ce faire, appuyez sur le Bouton de réinitialisation du filtre/bouton d'autorisation (G). Le ruban LED reste brièvement allumé en continu. Cela indique que l'authentification s'est déroulée avec succès.

VERT



Le ruban LED de statut (F) clignote lentement et indique que l'appareil n'a pas encore été calibré avec l'application. Cela signifie que les débits des différentes pièces de l'habitation n'ont pas encore été paramétrés. Le ruban LED de statut (F) se met à clignoter rapidement lorsque le calibrage de l'appareil est en cours. Une fois le calibrage effectué avec succès, le ruban LED s'allume en continu.

BLEU



Le ruban LED de statut (F) reste allumé en bleu de façon continue. Cela signifie que le mode C est activé et que votre appareil fonctionne à présent en position nominale. Ce mode vous permet également de mesurer les débits au niveau des différentes bouches de ventilation afin de vérifier que les débits sont bien ceux souhaités.

ROUGE



Le ruban LED de statut (F) se met à clignoter lentement en rouge. Cela signifie que l'appareil a rencontré un problème critique. Consultez l'application pour obtenir de plus amples informations (voir Warning à la section 8.2.2).

JAUNE CONTINU



Le ruban LED de statut (F) reste allumé en jaune de façon continue. Cela signifie que l'appareil a rencontré un problème. L'application sur votre smartphone vous permet de déterminer facilement la nature exacte du problème (voir Error à la section 8.2.2).

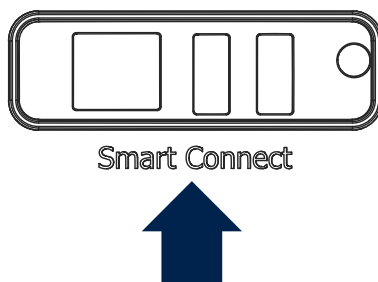
JAUNE CLIGNOTANT



Le ruban LED de statut (F) se met à clignoter rapidement en jaune. Cela indique que les filtres doivent être nettoyés. Le nettoyage/remplacement des filtres est décrit à la section 9.2. Appuyez ensuite sur le Bouton de réinitialisation du filtre (G) pendant 5 secondes afin de signaler à l'appareil que le filtre a été nettoyé correctement ; la notification de filtre se réinitialise automatiquement.

8.7 • Connexion au réseau (Smart Connect)

8.7.1 • Dongle wifi



Le dongle wifi de Renson doit être branché sur un port USB de la zone Smart Connect du Renson Flux+ Flat. Le dongle Wifi permet alors de connecter l'unité Flux+ Flat de Renson à :

1. Appli installateur

L'application guide l'installateur afin qu'il puisse établir la connexion entre l'application et l'unité Flux+ Flat de Renson (l'unité Flux+ Flat de Renson fonctionne alors en mode « Access Point »).

2. Réseau domestique (wifi)

La connexion au réseau domestique wifi peut être établie soit avec l'appli utilisateur, soit avec l'appli installateur (l'unité Flux+ Flat de Renson fonctionne alors en mode « Client »).



ASTUCE

- Si l'unité Flux+ Flat de Renson est connectée au réseau via l'appli utilisateur, la connexion entre l'appli installateur et l'unité Flux+ Flat de Renson peut également être établie directement via le dongle wifi.
- Si vous débranchez puis rebranchez un dongle wifi :
 - en mode Access Point : vous devez rétablir la connexion ;
 - en mode Client : la connexion au réseau se rétablit automatiquement (même si le dongle wifi est branché sur l'autre port USB).
- Si le ruban LED de statut devient blanc, cela signifie que l'unité Flux+ Flat de Renson ne peut pas se connecter au réseau.

• Activation du dongle wifi

- Branchez le dongle Wifi sur Smart Connect.
- Mettez l'appareil sous tension et attendez environ 1 minute.
- L'unité Flux+ Flat de Renson reste automatiquement allumée pendant 4 heures pour permettre la connexion avec l'appli installateur. Appuyez sur le bouton pour interrompre la connexion.

Lorsque les 4 heures sont écoulées, il est possible de réactiver l'unité Flux+ Flat de Renson pendant 4 heures supplémentaires en appuyant sur le bouton correspondant (bouton B page 65) à l'aide d'un objet pointu.

• Réinitialisation du dongle wifi

Appuyez longuement (entre 5 et 10 secondes) sur le petit bouton situé dans le petit trou.

→ Déconnectez-vous du réseau domestique (wifi) et/ou de l'appli installateur. Vous pourrez ensuite vous reconnecter à un réseau domestique wifi (différent) ou à l'appli installateur.

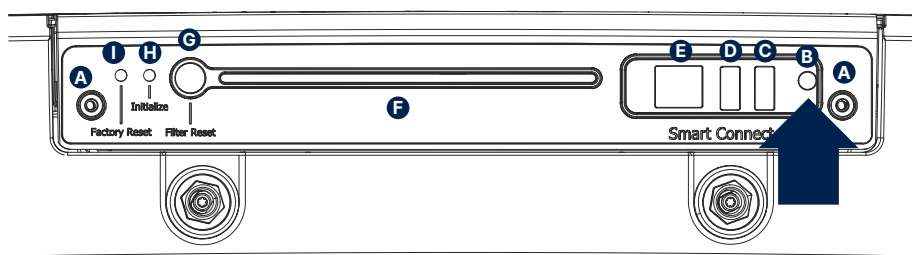
Il peut être nécessaire de réinitialiser le dongle wifi dans les cas suivants :

- l'unité Flux+ Flat de Renson se connecte à un autre réseau ;
- l'unité Flux+ Flat de Renson ne se connecte plus à l'appli installateur ou au réseau domestique.

8.7.2 • Connexion LAN

La connexion LAN vous permet de remplacer le dongle wifi par un câble réseau. Elle permet de connecter l'unité Flux+ Flat au réseau domestique via un câble réseau.

8.8 • USB Smart Connect LED

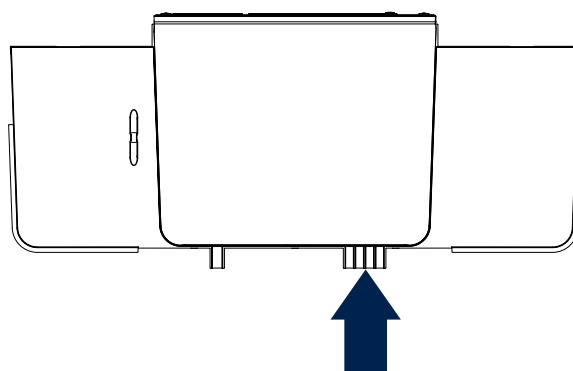


Access Point actif (connexion entre le smartphone et l'appareil) via (C) ou (D)	Client actif (connexion entre l'appareil et le réseau domestique)	Code LED (B)
NON	NON	LED éteinte
NON	OUI	Allumée (la LED clignote rapidement lorsque vous tentez de vous connecter)
OUI	NON	Clignote lentement
OUI	OUI	Allumée (clignote brièvement lors de l'activation de l'Access Point)

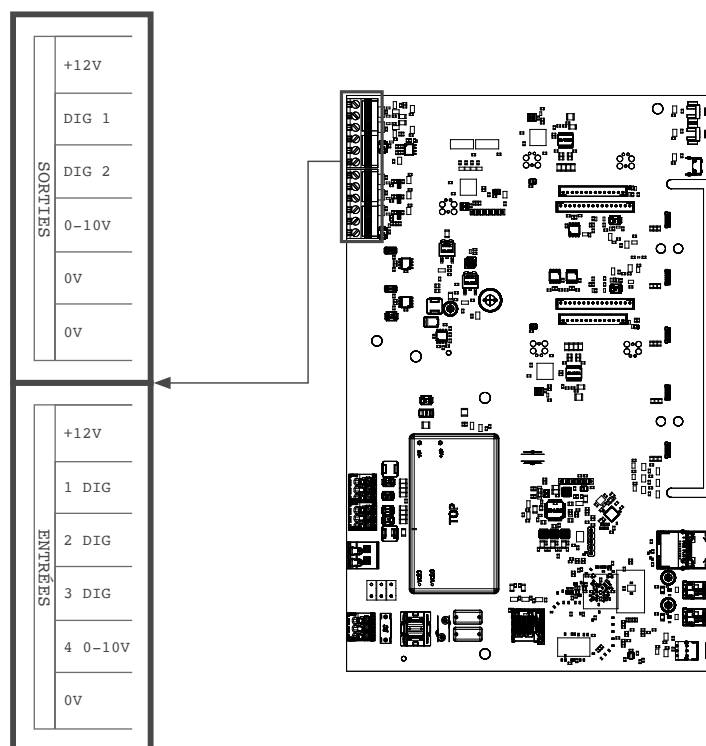
8.9 • Appairage de Flux+ Flat aux périphériques électroniques

Le Flux+ Flat peut être couplé à des périphériques électroniques. Pour faire sortir les câbles du Flux+ Flat, utilisez l'évidement prévu à cet effet.

Les câbles doivent passer par ici :

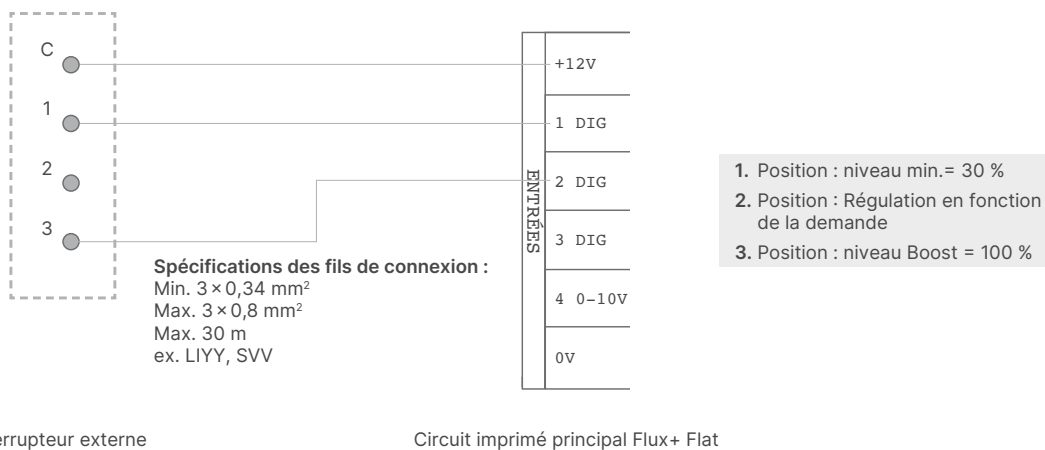


8.10 • Connexion via le circuit imprimé principal entrées/sorties



INSTALLATEUR

8.11 • Interrupteur à 3 positions (XVK3)



! REMARQUE
 Le contact 2 ne doit donc pas être raccordé, le contact 3 doit être raccordé à « NUM 2 ».

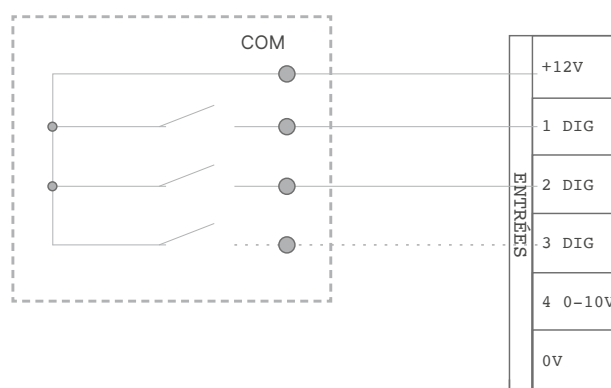
8.12 • Schémas de câblage domotique

8.12.1 • Entrées numériques

Les entrées numériques peuvent être commandées de deux manières différentes :

1. Contact libre de potentiel : via un contact fermé en permanence

Schéma de principe :



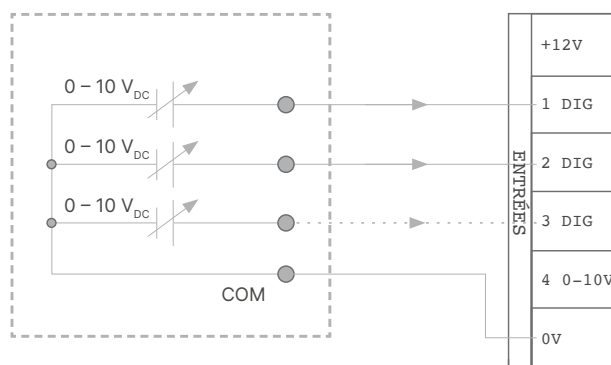
Interrupteur externe

Circuit imprimé principal Flux+ Flat

2. Commande par tension : via un signal continu ;

→ [0-1,5 VDC] = état logique BAS (LOW),

→ [5-10 VDC] = état logique HAUT (HIGH)

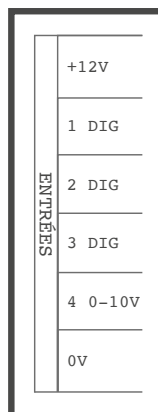


Commande externe

Circuit imprimé principal Flux+ Flat

8.12.2 • Entrée analogique

Aucune fonction n'est associée à l'entrée analogique (0-10V).



8.12.3 • Logique de fonctionnement

La fonctionnalité des entrées est définie de façon permanente :

8.12.3.1 • Entrée numérique

Contact fermé ou état logique HAUT sur l'entrée	État de fonctionnement de Flux+ Flat
NUM 1	Position minimale ⁽¹⁾ - Régulation en fonction de la demande : désactivé
NUM 2	Mode Boost ⁽¹⁾ - Régulation en fonction de la demande : désactivé

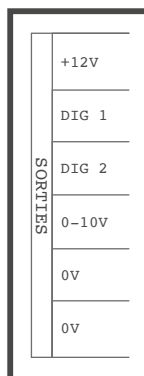
(1) La régulation en fonction de la demande de l'unité Flux+ Flat se réactive après 12 heures.

Le Flux+ Flat fonctionne en mode Régulation en fonction de la demande (mode automatique) lorsqu'il n'y a pas de système de commande sur l'entrée.

8.12.3.2 • Entrée analogique

Aucune fonction n'est actuellement attribuée à l'entrée analogique.

8.12.4 • Sortie numérique



Logique de fonctionnement :

- Contact NUM 1 : error/warning sur l'appareil (y compris notification de filtre).
- Contact NUM 2 : avertissement (warning) concernant le filtre de l'appareil

9 • Entretien

9.1 • Périodicité

Le remplacement régulier des filtres constitue la base du bon entretien d'un système D. Il permet d'éviter tout risque de contamination inutile de l'échangeur de chaleur, qui est particulièrement sensible. Cela permet également de maintenir l'efficacité et la consommation d'énergie. En outre, d'autres inspections et nettoyages doivent être effectués sur les composants tels que les vannes, l'évacuation des condensats, les ventilateurs, les conduits d'air,... entre autres.

Vous pouvez trouver la fréquence par composant via le lien ci-dessous :

<https://renson.net/fr-be/blog/l-entretien-des-systemes-de-ventilation-vmc-souvent-oublie-mais-indispensable#systeme-d>



9.2 • Nettoyage et remplacement des filtres

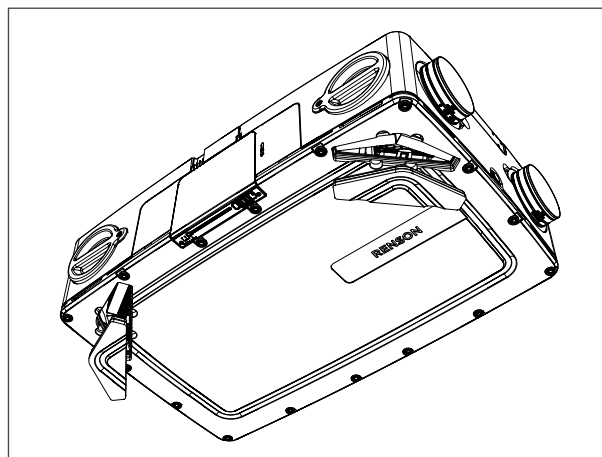
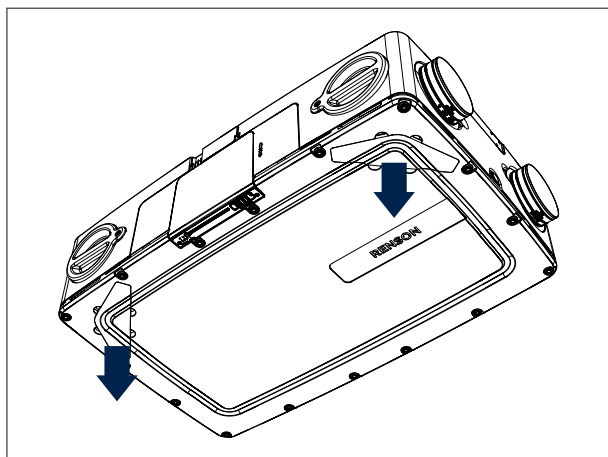
N'utilisez pas de sprays, de produits abrasifs, de détergents, de solvants ou de produits de nettoyage contenant du chlore. Ceux-ci peuvent endommager l'appareil. Nettoyez l'unité Flux+ Flat avec un chiffon humide et un peu de savon sans solvant.

Vous pouvez nettoyer les filtres à sec avec un aspirateur ou les remplacer. Dans les deux cas, retirez les filtres comme indiqué ci-dessous. Le remplacement du filtre doit se faire en réponse à une notification de filtre, qui indique ainsi que le filtre de l'appareil doit être remplacé (voir section 8.6 pour plus d'informations sur la notification de filtre).

ATTENTION

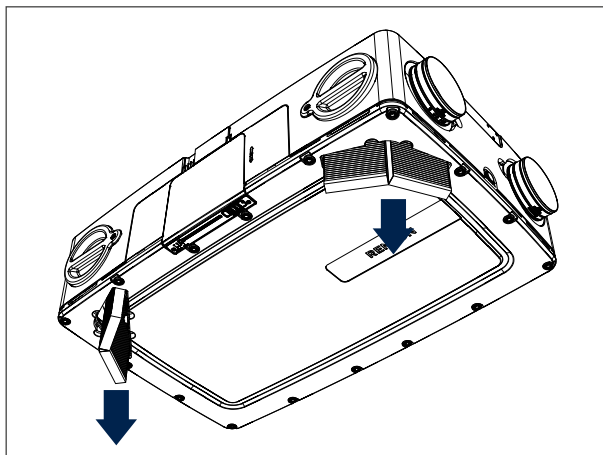
Assurez-vous que l'appareil est hors tension. Pour ce faire, débranchez l'appareil ou coupez le disjoncteur.

1. Retirez les capots des filtres.



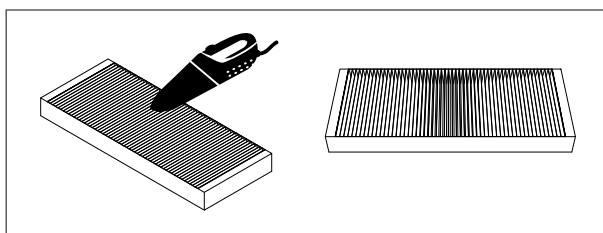
Démontage des capots de filtre.

2. Remplacez ou nettoyez les filtres conformément aux intervalles d'entretien indiqués (voir section 9.1 – Périodicité)



Démontage du filtre pour le nettoyer ou le remplacer.

3. Nettoyez les filtres à l'aide d'un aspirateur. Si vous passez régulièrement l'aspirateur sur les filtres, ceux-ci peuvent présenter des signes d'usure. Le cas échéant, remplacez-les afin de continuer à garantir le bon fonctionnement du système.



4. Assurez-vous que les filtres sont correctement positionnés, puis remettez les capots de filtre en place. Le filtre à charnière breveté, une innovation de Renson, empêche de placer les filtres dans le mauvais sens.
5. Appuyez sur le gros bouton (voir section 8.6) pour réinitialiser la notification de filtre et profiter à nouveau de votre appareil sans vous en soucier.

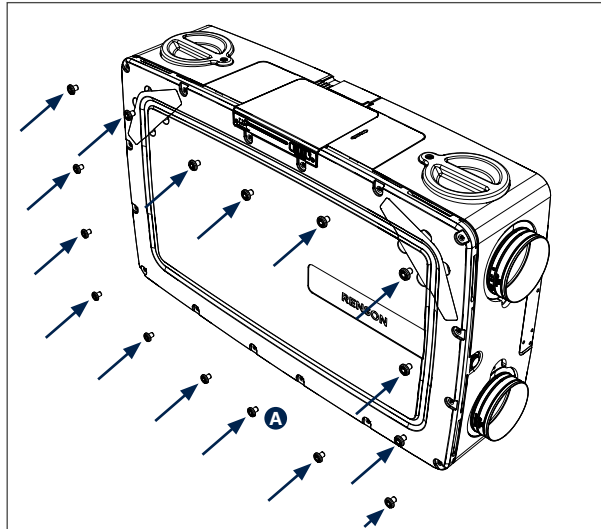
9.3 • Nettoyage de l'échangeur de chaleur

Vous pouvez nettoyer l'échangeur de chaleur ou le remplacer. Dans les deux cas, suivez la procédure ci-dessous pour retirer l'échangeur de chaleur.

ATTENTION

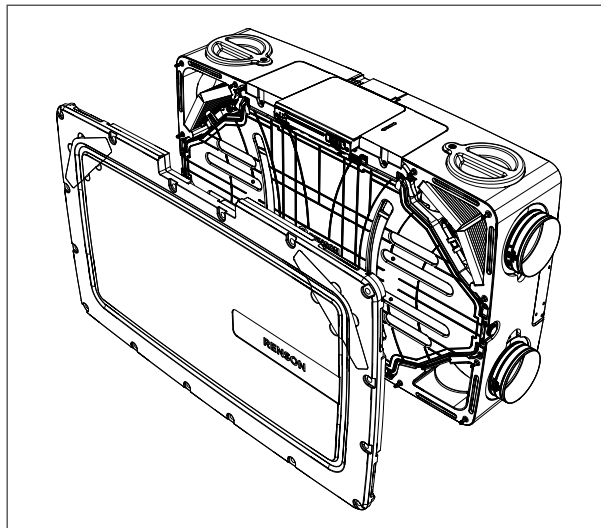
Assurez-vous que l'appareil est hors tension. Pour ce faire, débranchez l'appareil ou coupez le disjoncteur.

1. Dévissez les 16 vis du capot.

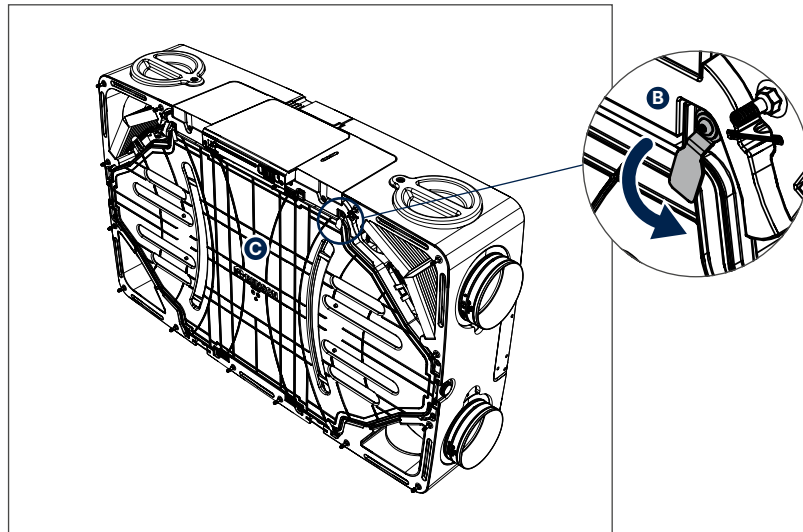


Desserrez les 16 vis en plastique (A) avant de retirer le capot.

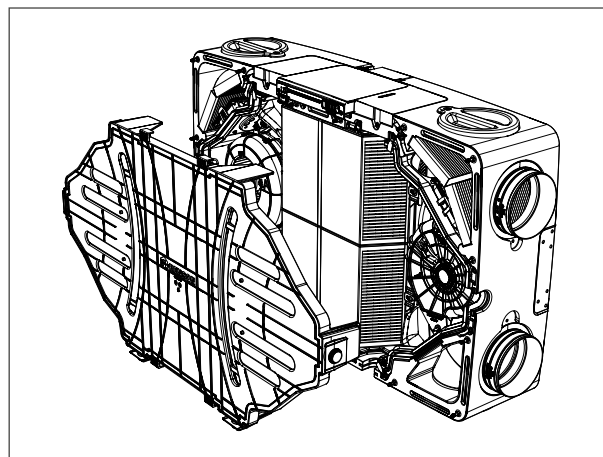
2. Retirez le capot.



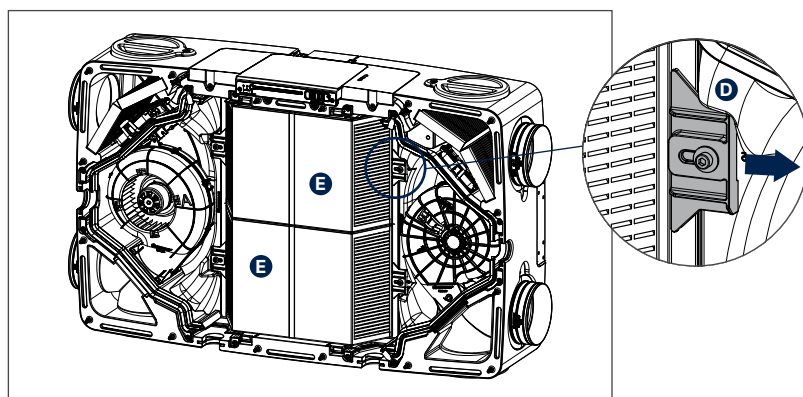
3. Dévissez d'un tour les languettes (B) du bac de récupération du condensat (C), puis tournez les languettes d'un quart de tour.



4. Retirez le bac de récupération du condensat.

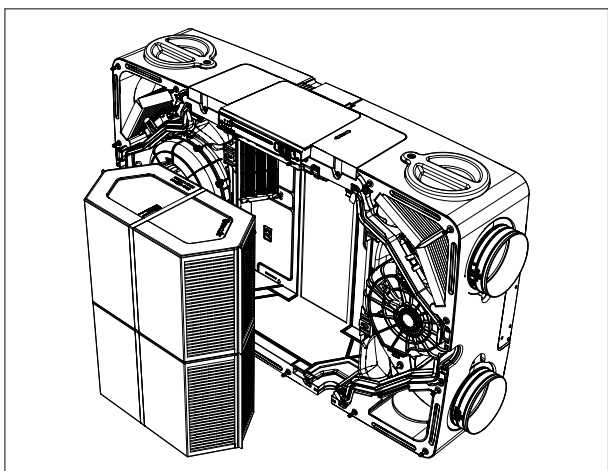


5. Dévissez d'un tour les 4 pattes de maintien de l'échangeur de chaleur, puis faites-les coulisser vers l'extérieur.

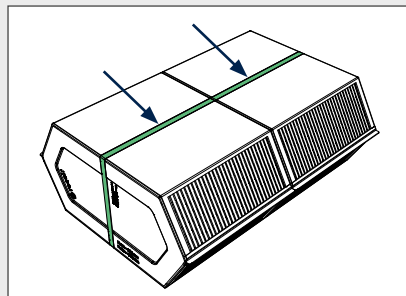


INSTALLATEUR

6. Retirez l'échangeur de chaleur.

💡 **ASTUCE**

Saisissez l'échangeur de chaleur par les sangles vertes.



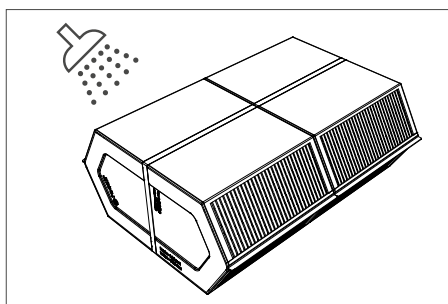
7. Vous pouvez à présent nettoyer l'échangeur de chaleur avec de l'eau chaude (max. 40 °C) et du liquide vaisselle. N'utilisez en aucun cas des produits de nettoyage agressifs ou décapants !

- Rincez soigneusement l'échangeur de chaleur à l'eau chaude (max. 40 °C).

⚡ **ATTENTION**

Secouez l'échangeur de chaleur afin de faire sortir l'eau, puis laissez-le sécher avant de le remettre en place dans l'appareil.

- Veillez à replacer l'échangeur de chaleur dans la même position.



8. Remettez tous les composants en place en procédant dans l'ordre inverse et refermez l'appareil.

💡 **ASTUCE**

Les vis anti-compression sont bridées et ne peuvent donc pas se casser.

9.4 • Nettoyage des capteurs

Ce chapitre décrit comment nettoyer les capteurs lorsqu'ils sont encrassés. Remplacez toujours vos filtres à temps ; ceux-ci protègent en effet les composants internes de l'appareil et garantissent son bon fonctionnement. Cela vous permettra également d'éviter cette opération fastidieuse.

Étape 1 • Retirez les filtres : retirez les deux filtres afin de pouvoir accéder aux capteurs.



Étape 2 • Retirez le boîtier de connexion de la prise. (Vous accéderez peut-être plus facilement aux capteurs en retirant l'un des bouchons latéraux. Le cas échéant, passez directement à l'étape 4.)



Étape 3 • Sortez légèrement le boîtier de connexion pour accéder au capteur.



Étape 4 • Nettoyez le boîtier du capteur avec un chiffon sec afin de libérer à nouveau toutes les ouvertures.



Étape 5 • Si nécessaire, ouvrez le boîtier du capteur et nettoyez délicatement l'intérieur à l'aide d'un chiffon sec.



Étape 6 • Réassemblez l'appareil en procédant dans l'ordre inverse.

Toutes les photos présentées sont fournies à titre d'illustration uniquement et constituent l'instantané d'une situation d'utilisation.
Le produit réel peut varier en fonction des modifications apportées au produit.
Renson® se réserve le droit d'apporter des modifications techniques aux produits décrits.
Vous pouvez télécharger les brochures les plus récentes sur www.renson.eu



RENSON® NV • Maalbeekstraat 10 • IZ 2 Vijverdam • B-8790 Waregem
Tél. +32 56 30 30 00 • info@renson.eu • www.renson.eu